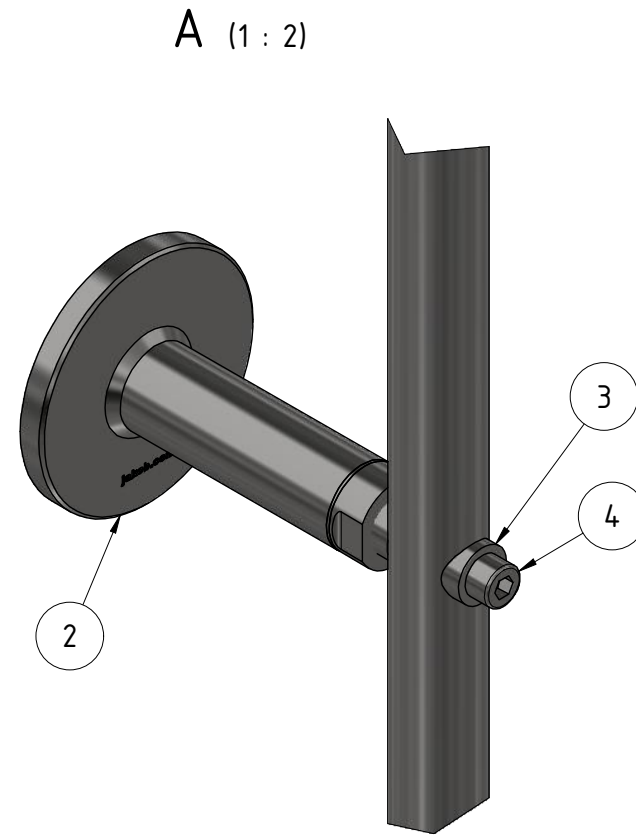
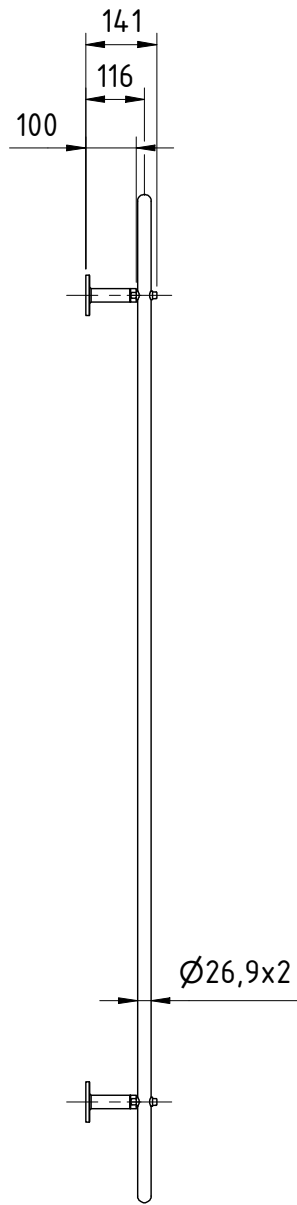
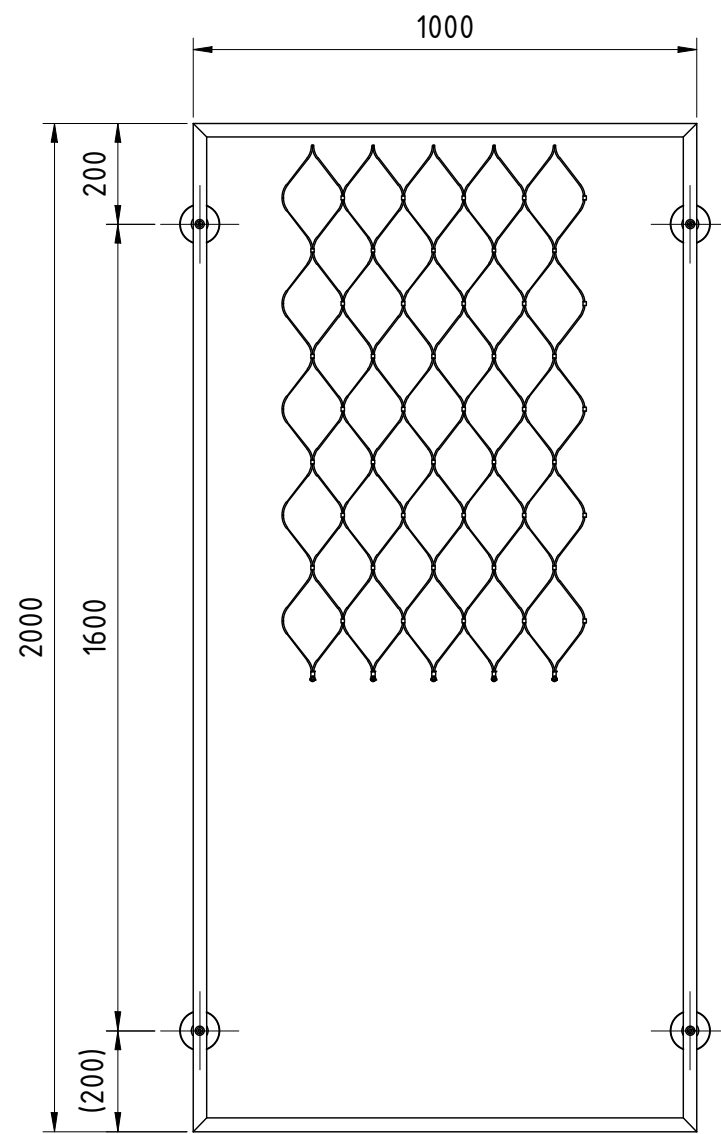




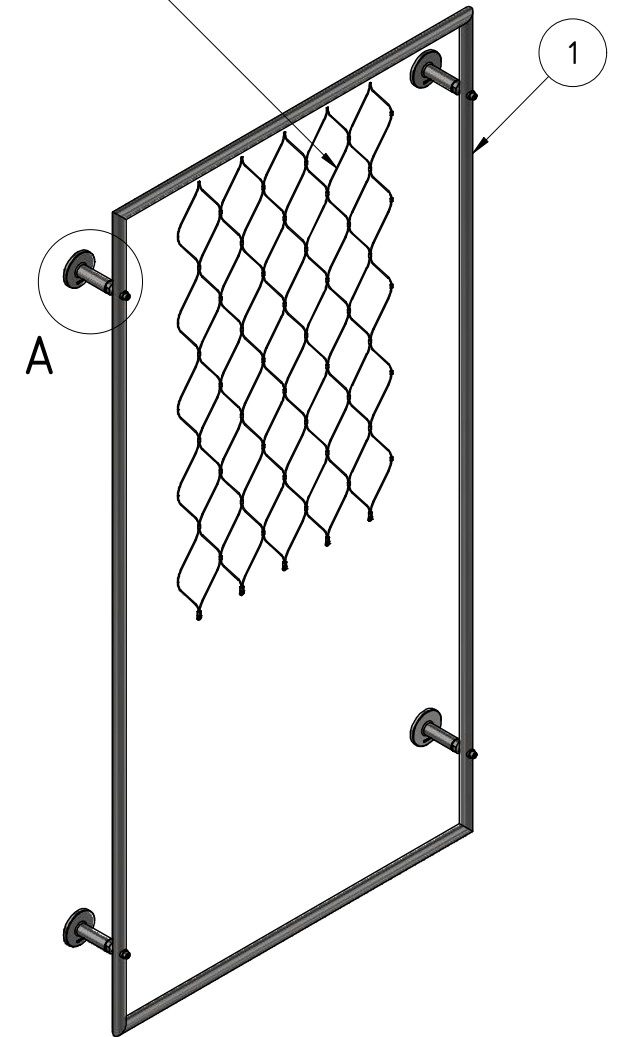
jakob.com

The reproduction, distribution and utilization of this drawing as well as the communication of its contents to others without express authorization is prohibited. Offenders will be held liable for the payment of damages. All rights reserved in the event of the grant of a patent, utility model or design.

Weitergabe sowie Vervielfältigung dieser Zeichnung, Verwertung und Mitteilgung ihres Inhalts ist verboten, soweit nicht ausdrücklich gestattet. Zuwiderhandlungen verpflichten zu Schadensersatz. Alle Rechte für den Fall der Patent-, Gebrauchsmuster- oder Geschmacksmusterverletzung vorbehalten.



Webnet micro
20261-0200-120



Montagematerialien gemäss Katalog G2 technical S. 71

4	4	30844-0800-045	Zylinderschraube DIN 912 M8x45 A4	
3	8	30862-0800-26	Formanschluss	
2	4	30897-0100-10	Distanzhalter GreenTrellis	
1	1	30924-6126-40	Webnet-Rahmen Classic Set 1x	
Pos.	Anz./Qty.	Art.-No. / Standard	Bezeichnung / Description	Gewicht / Weight

Webnet Frames DE Classic - Set				
Gezeichnet	lru	Datum	27.05.2020	
Geprüft	lru	Datum	27.05.2020	
Freigegeben	lru	Datum	27.05.2020	Blatt 1 von 1

Jakob[®]
Rope Systems

Jakob AG
3555 Trubschachen
Switzerland

30924-0026-40-100

Index

E