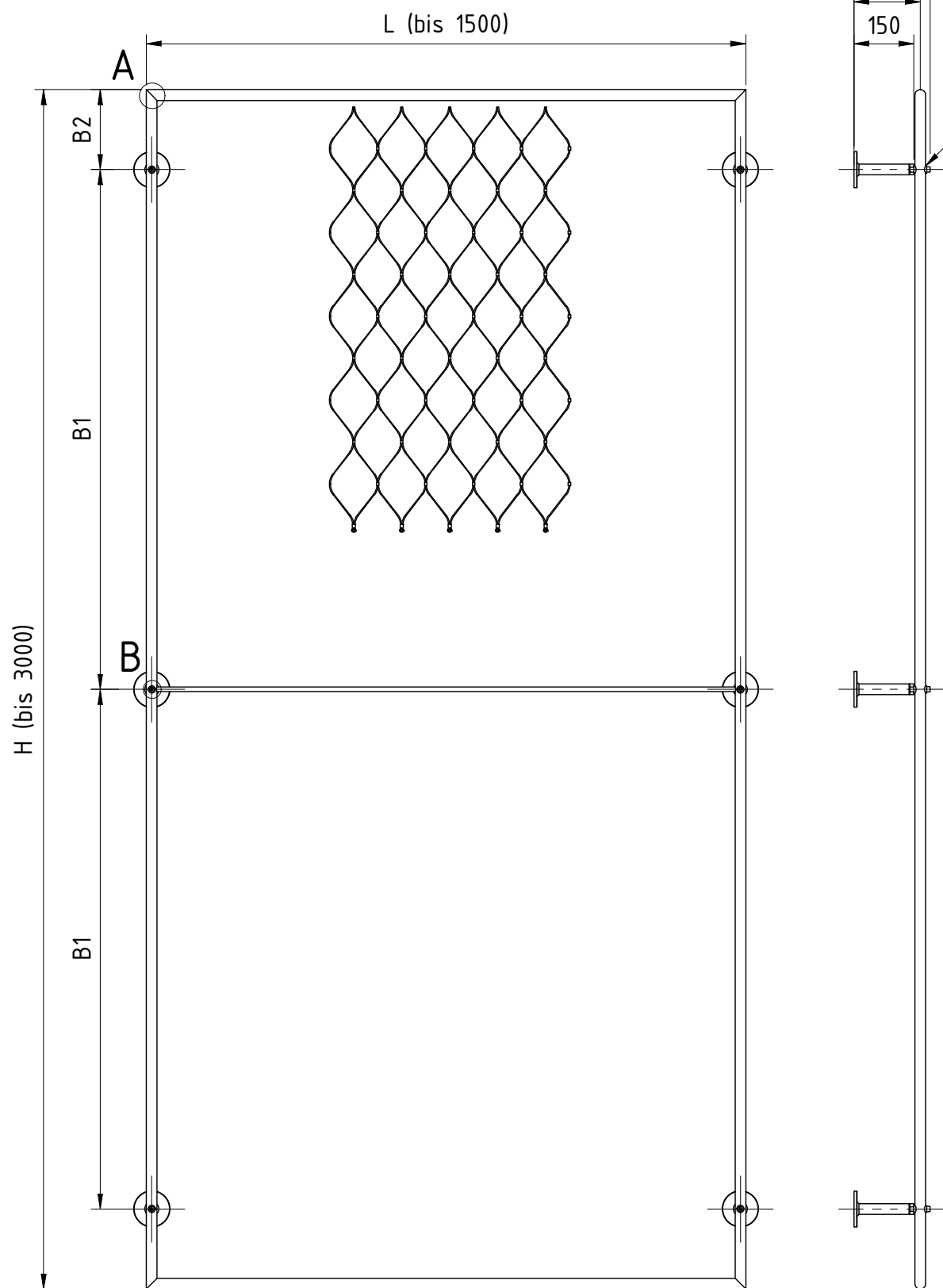




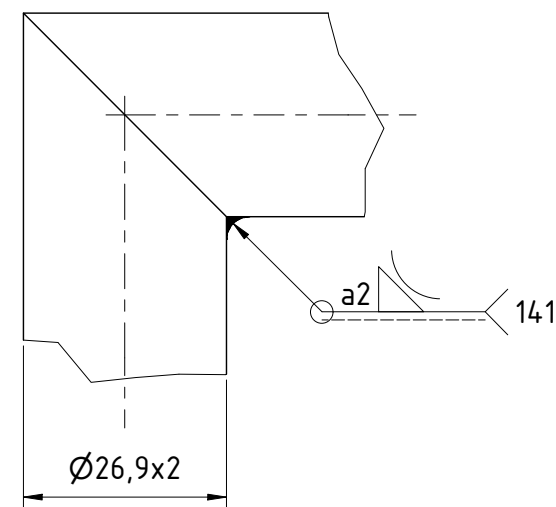
jakob.com

The reproduction, distribution and utilization of this drawing as well as the communication of its contents to others without express authorization is prohibited. Offenders will be held liable for the payment of damages. All rights reserved in the event of the grant of a patent, utility model or design.

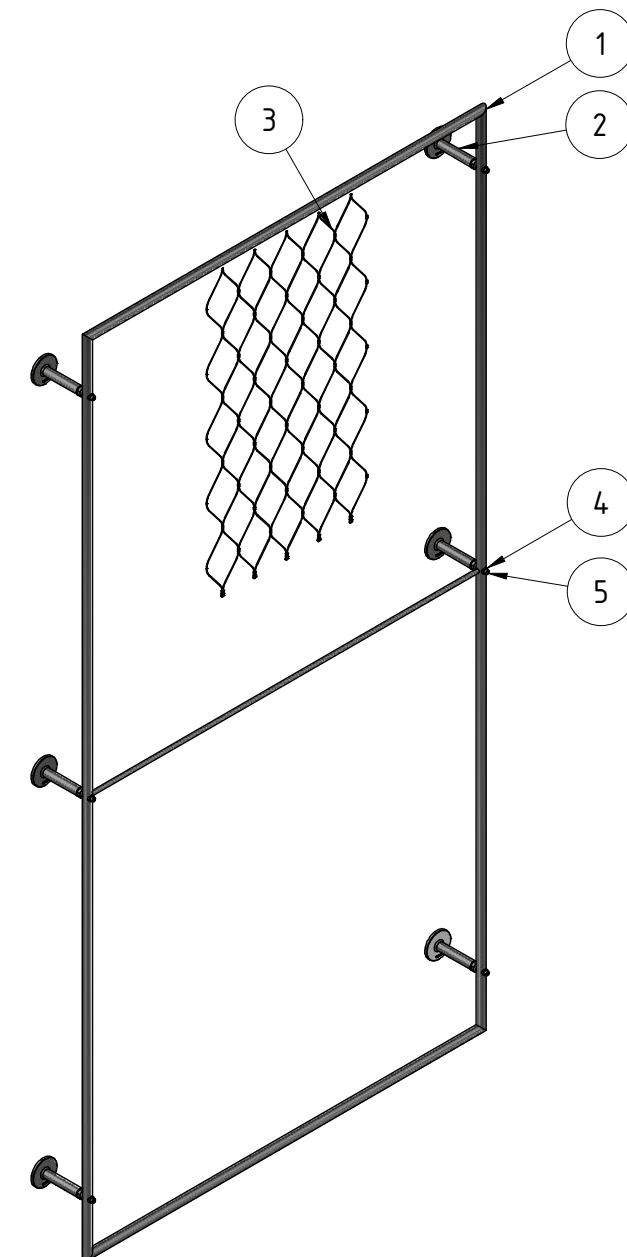
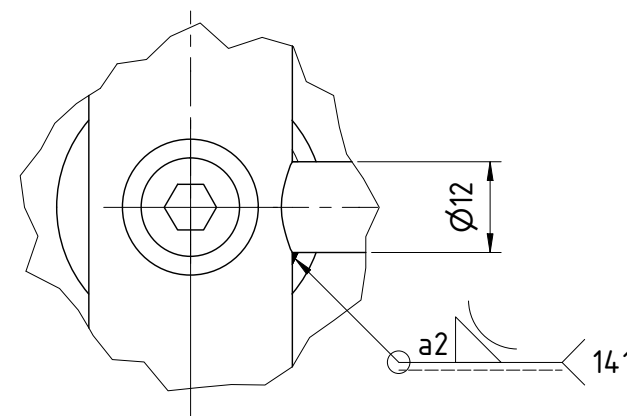
Weitergabe sowie Vervielfältigung dieser Zeichnung, Verwertung und Mitteilung ihres Inhalts ist verboten, soweit nicht ausdrücklich gestattet. Zuwiderhandlungen verpflichten zu Schadensersatz. Alle Rechte für den Fall der Patent-, Gebrauchsmuster- oder Geschmacksmusterverletzung vorbehalten.



A (1 : 1) Alle Ecken geschweisst



B (1: 1) Alle Stäbe geschweisst



Montagematerialien gemäss Katalog G2 technical S. 71
Schweissensymbole SN EN ISO 22553
Schweiss-Allgemeintoleranzen ISO 13920-BH

Pos.	Anz./Qty.	Art.-No. / Standard	Bezeichnung / Description	Gewicht / Weight
5	6	30844-0800-045	Zylinderschraube DIN 912 M8x45 A4	
4	12	30862-0800-26	Formanschluss	
3	1	20261-0200-120	Webnet micro	
2	6	30897-0150-10	Distanzhalter GreenTrellis	
1	1	30924-0026-40	Webnet-Rahmen Classic	

Webnet Frames DE Classic - Typ 3

Name	Datum	Masstab / Scale	Index
Gezeichnet lru	27.05.2020	1 : 15	
Geprüft lru	27.05.2020		
Freigegeben lru	27.05.2020		

Jakob
Rope Systems

Jakob AG
3555 Trubschachen
Switzerland

164359

Index

C