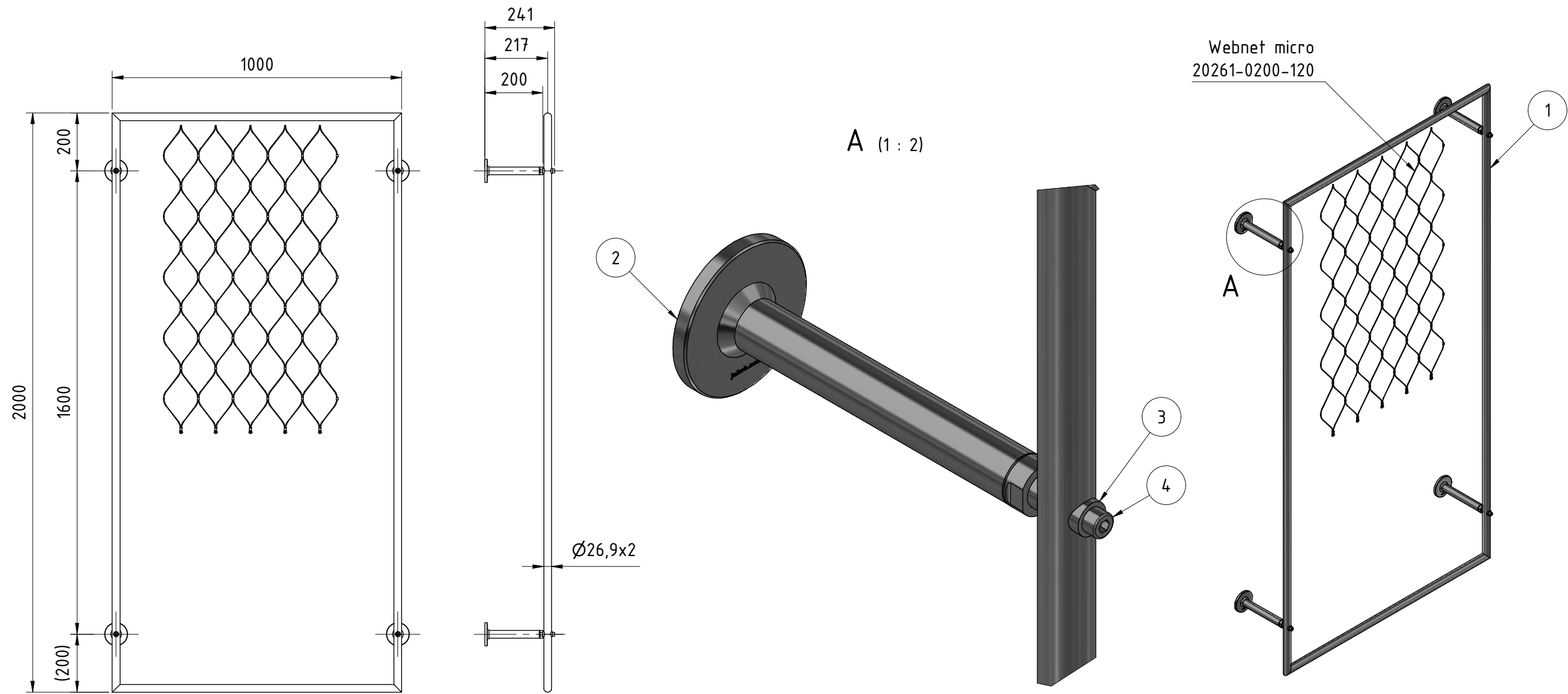




jakob.com

The reproduction, distribution and utilization of this drawing as well as the communication of its contents to others without express authorization is prohibited. Offenders will be held liable for the payment of damages. All rights reserved in the event of the grant of a patent, utility model or design.

Weitergabe sowie Vervielfältigung dieser Zeichnung, Verwertung und Mitteilung ihres Inhalts ist verboten, soweit nicht ausdrücklich gestattet. Zuwiderhandlungen verpflichten zu Schadensersatz. Alle Rechte für den Fall der Patent-, Gebrauchsmuster- oder Geschmacksmusteranmeldung vorbehalten.



Assembly material according to catalog G2 technical, p. 71

| | | | |
|------|-----------|---------------------|------------------------------------|
| 4 | 4 | 30844-0800-045 | Socket head screw DIN 912 M8x45 A4 |
| 3 | 8 | 30862-0800-26 | Post fitting |
| 2 | 4 | 30897-0200-10 | Spacer GreenTrellis |
| 1 | 1 | 30924-6126-40 | Webnet Frame Classic Kit 1x |
| Pos. | Anz./Qty. | Art.-No. / Standard | Bezeichnung / Description |
| | | | Gewicht / Weight |

| | | | | | | |
|--------------------------------|-----|------------|---------------|-------|------------------|--|
| Webnet Frames EN Classic - Kit | | | Name | Datum | Massstab / Scale | |
| Gezeichnet | lru | 04.08.2020 | 1 : 15 | | | |
| Geprüft | lru | 04.08.2020 | | | | |
| Freigegeben | lru | 04.08.2020 | Blatt 1 von 1 | | | |

Jakob[®]
Rope Systems

Jakob AG
3555 Trubschachen
Switzerland

30924-0026-40-200

Index
A