

4

Ø20

Jakob

Einba

100

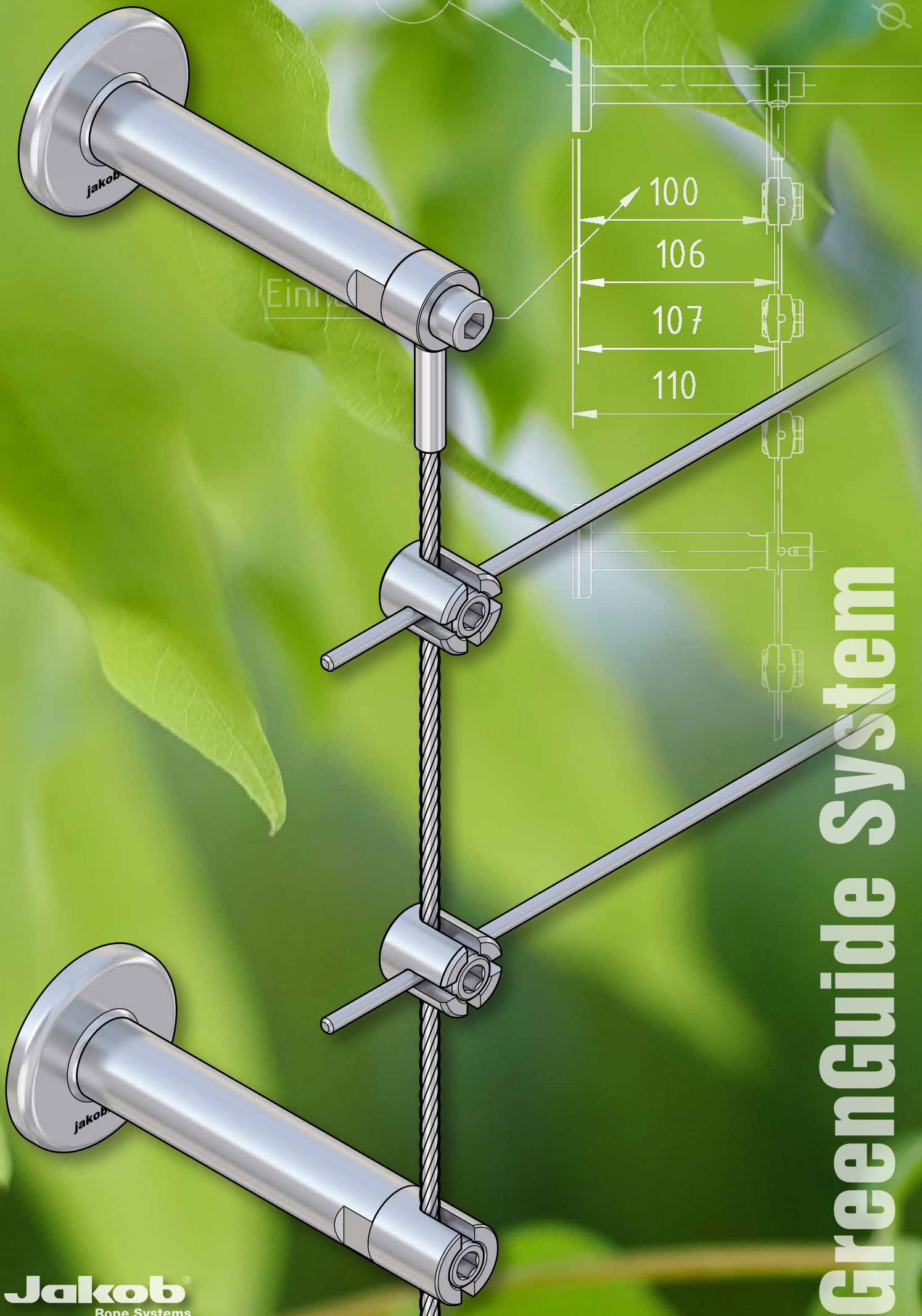
106

107

110

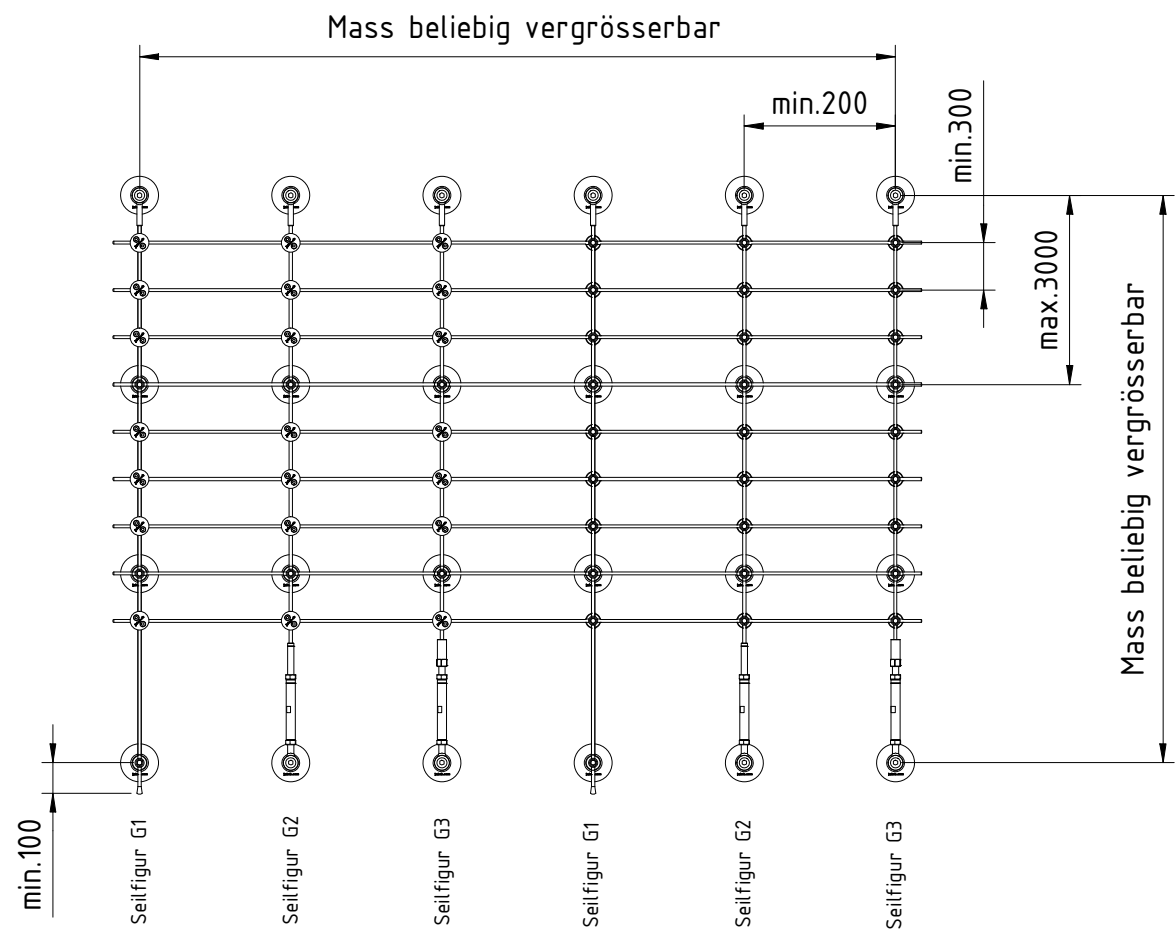
GreenGuide System

Jakob

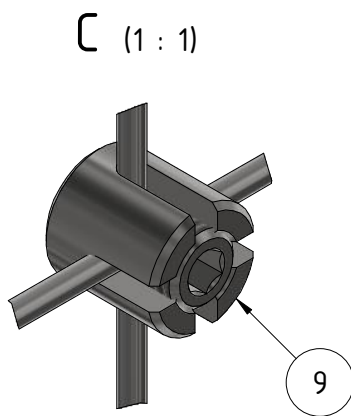
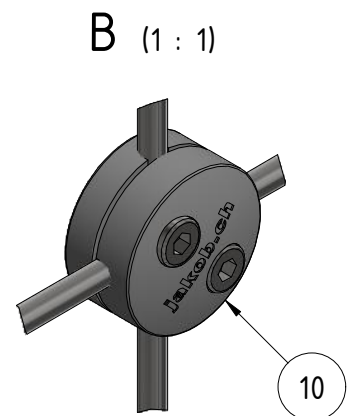
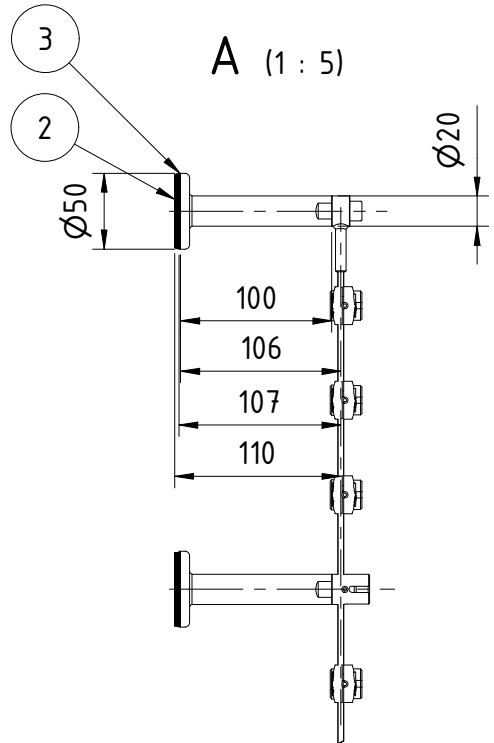


The reproduction, distribution and utilization of this drawing as well as the communication of its contents to others without express authorization is prohibited. Offenders will be held liable for the payment of damages. All rights reserved in the event of the grant of a patent, utility model or design.

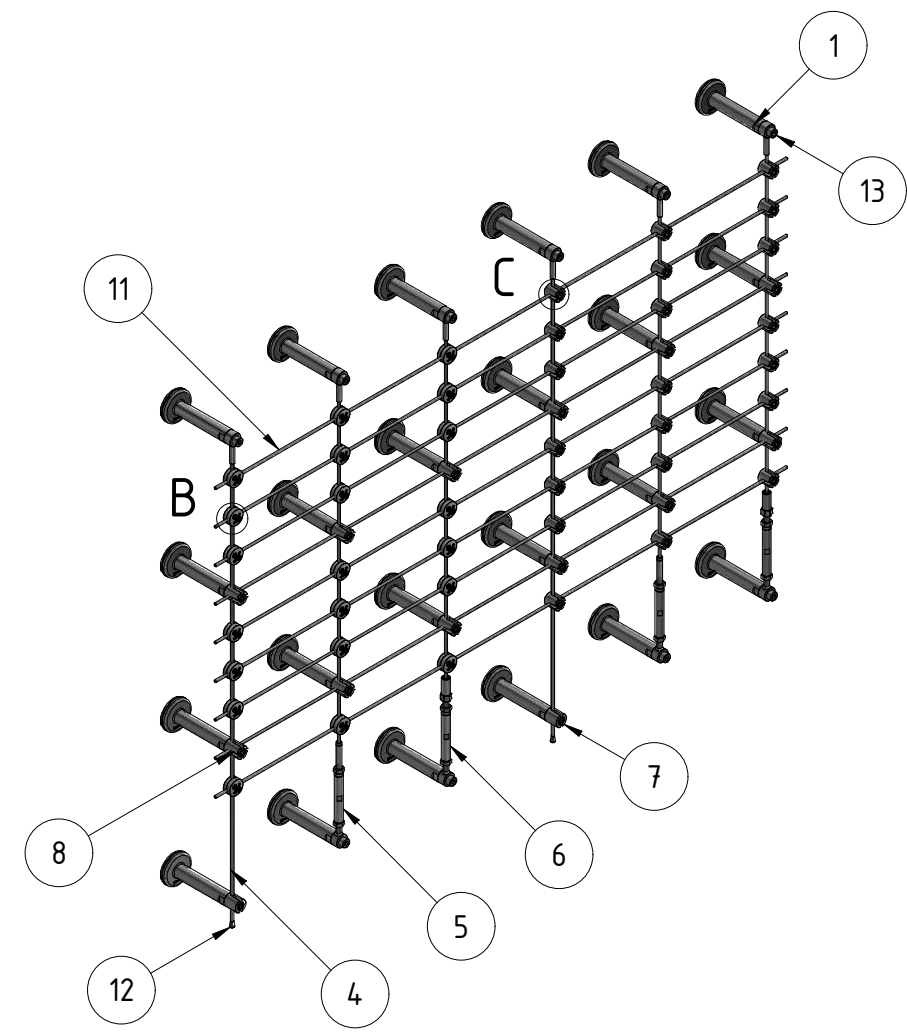
Weitergabe sowie Vervielfältigung dieser Zeichnung, Verwertung und Mitteilung ihres Inhalts ist verboten, soweit nicht ausdrücklich gestattet. Zuwiderhandlungen verpflichten zu Schadenersatz. Alle Rechte für den Fall der Patent-, Gebrauchsmuster- oder Geschmacksmustereintragung vorbehalten.



Scheiben zum Schutz der Fassade und zur Verminderung des Wärmedurchgangs



System mit Seilkreuz Kunststoff 30920-0400-02 oder Seilkreuz Chromstahl 30858-0400



System zur Auswahl mit Seilfiguren G1 / G2 / G3 (20811-000x-xx), wie Pos. 4,5,6
 Montagematerialien gemäss Katalog G2 technical S. 71
 Komplettes System ist ohne Spannschlösser berechnet und dokumentiert
 Bei grossen Bauhöhen oder starken Windregionen müssen die maximalen Systemabmessungen angepasst werden
 Die Masse sind nicht massstäblich angegeben

13	10	30844-0800-020	Zylinderschraube DIN 912 M8x20 A4
12	2	30804-0400	Abdeckkappen für Seilende
11	9	30922-0400-00	Horizontalstab
10	21	30920-0400-02	Seilkreuz Kunststoff
9	21	30858-0400	Seilkreuz
8	12	30858-0400-04	Seilkreuz GreenGuide
7	2	30920-0400-07	Seilführung GreenGuide
6	2	20811-0003-00	Seilfigur G3, Konfektionslänge b=?
5	2	20811-0002-01	Seilfigur G2, Konfektionslänge b=?
4	2	20811-0001	Seilfigur G1, Konfektionslänge b=?
3	24	30896-0802-50	Gleitscheibe für Distanzhalter
2	24	30896-0801-50	Schutzscheibe für Distanzhalter
1	24	30919-0100-00	Distanzhalter GreenGuide

Pos.	Anz./Qty.	Art.-No. / Standard	Bezeichnung / Description	Gewicht / Weight
				11.907 kg
GreenGuide System DE technical S. 19, 20, 21			Name	Datum
			lru	04.10.2019
			Geprüft	04.10.2019
			lru	04.10.2019
			Freigegeben	04.10.2019
			lru	04.10.2019

Jakob Rope Systems
 Jakob AG
 3555 Trubschachen
 Switzerland

165859

Index
B