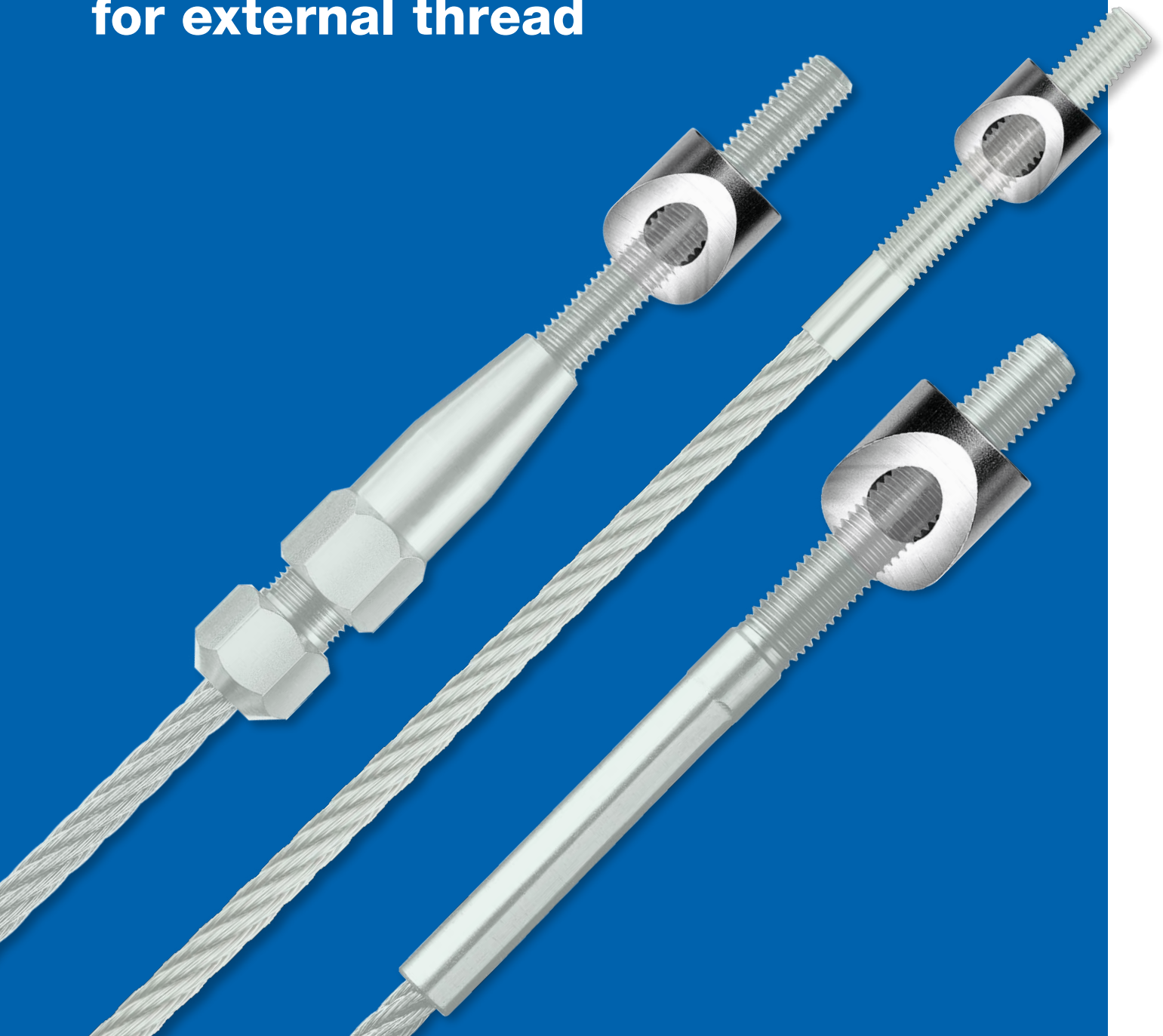


Sortimentserweiterung
Élargissement de la gamme de produits
Line expansion

**Formanschluss
für Aussengewinde**
**Embout façonné
pour filetage extérieur**
**Post fitting
for external thread**



Formanschluss für Aussengewinde

für flache Pfostenprofile

Embout façonné pour filetage extérieur

pour profil plat

Post fitting for external thread

for flat posts

Sortimentserweiterung
Élargissement de la gamme de produits

Line expansion

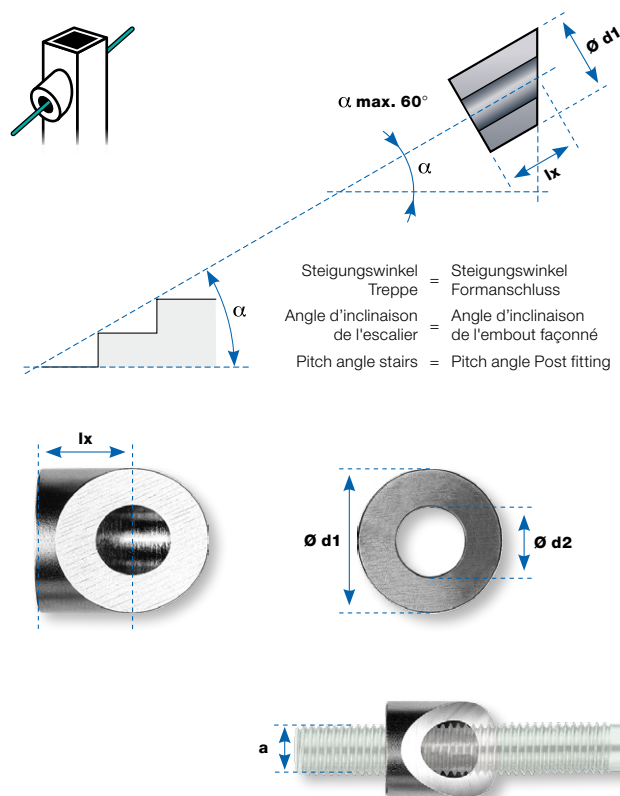
Version: 19.11.2020

für/pour/for **M3–M6**

Werkstoffgruppe AISI 316
Group de matériaux AISI 316
AISI 316 material group

Nr. / N° / No.	Steigungswinkel Angle d'inclinaison Pitch angle α	Für Aussengewinde Pour filetage extérieur For external thread a	Abmessungen Dimensions Dimensions	
			\varnothing d1 (mm)	\varnothing d2 (mm)
30862-0401-00	0°	M4	10	4,3
30862-0420-00	20°	M4	10	4,3
30862-0422-00	22,5°	M4	10	4,3
30862-0425-00	25°	M4	10	4,3
30862-0427-00	27,5°	M4	10	4,3
30862-0430-00	30°	M4	10	4,3
30862-0432-00	32,5°	M4	10	4,3
30862-0435-00	35°	M4	10	4,3
30862-0437-00	37,5°	M4	10	4,3
30862-0440-00	40°	M4	10	4,3
30862-0442-00	42,5°	M4	10	4,3
30862-0445-00	45°	M4	10	4,3
30862-0447-00	47,5°	M4	10	4,3
30862-0450-00	50°	M4	10	4,3
30862-0452-00	52,5°	M4	10	4,3
30862-0455-00	55°	M4	10	4,3
30862-0457-00	57,5°	M4	10	4,3
30862-0460-00	60°	M4	10	4,3
30862-0501-00	0°	M5	10	5,5
30862-0520-00	20°	M5	10	5,5
30862-0522-00	22,5°	M5	10	5,5
30862-0525-00	25°	M5	10	5,5
30862-0527-00	27,5°	M5	10	5,5
30862-0530-00	30°	M5	10	5,5
30862-0532-00	32,5°	M5	10	5,5
30862-0535-00	35°	M5	10	5,5
30862-0537-00	37,5°	M5	10	5,5
30862-0540-00	40°	M5	10	5,5
30862-0542-00	42,5°	M5	10	5,5
30862-0545-00	45°	M5	10	5,5
30862-0547-00	47,5°	M5	10	5,5
30862-0550-00	50°	M5	10	5,5
30862-0552-00	52,5°	M5	10	5,5
30862-0555-00	55°	M5	10	5,5
30862-0557-00	57,5°	M5	10	5,5
30862-0560-00	60°	M5	10	5,5
30862-0601-00	0°	M6	13	7,3
30862-0620-00	20°	M6	13	7,3
30862-0622-00	22,5°	M6	13	7,3
30862-0625-00	25°	M6	13	7,3
30862-0627-00	27,5°	M6	13	7,3
30862-0630-00	30°	M6	13	7,3
30862-0632-00	32,5°	M6	13	7,3
30862-0635-00	35°	M6	13	7,3
30862-0637-00	37,5°	M6	13	7,3

Nr. / N° / No.	Steigungswinkel Angle d'inclinaison Pitch angle α	Für Aussengewinde Pour filetage extérieur For external thread a	Abmessungen Dimensions Dimensions	
			\varnothing d1 (mm)	\varnothing d2 (mm)
30862-0640-00	40°	M6	13	7,3
30862-0642-00	42,5°	M6	13	7,3
30862-0645-00	45°	M6	13	7,3
30862-0647-00	47,5°	M6	13	7,3
30862-0650-00	50°	M6	13	7,3
30862-0652-00	52,5°	M6	13	7,3
30862-0655-00	55°	M6	13	7,3
30862-0657-00	57,5°	M6	13	7,3
30862-0660-00	60°	M6	13	7,3
30862-0300-00	α nach Ihren Angaben	M3	8	3,3
30862-0400-00	α nach Ihren Angaben	M4	10	4,3
30862-0500-00	α nach Ihren Angaben	M5	10	5,5
30862-0600-00	α nach Ihren Angaben	M6	13	7,3



Formanschluss für Aussengewinde

für flache Pfostenprofile

Embout façonné pour filetage extérieur

pour profil plat

Post fitting for external thread

for flat posts

Sortimentserweiterung
Élargissement de la gamme de produits

Line expansion

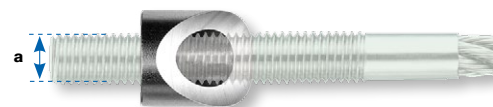
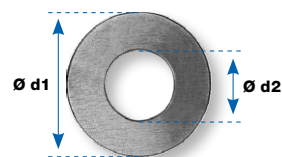
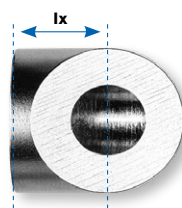
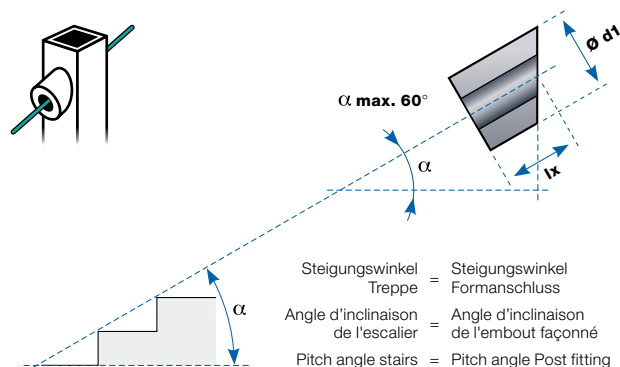
Version: 19.11.2020

für/pour/for **M8–M24**

Werkstoffgruppe AISI 316
Group de matériaux AISI 316
AISI 316 material group

Nr. / N° / No.	Steigungswinkel Angle d'inclinaison Pitch angle	Für Aussengewinde Pour filetage extérieur For external thread	Abmessungen Dimensions Dimensions	
	α		a	$\varnothing d1$ (mm)
30862-0801-00	0°	M8	18	8,5
30862-0820-00	20°	M8	18	8,5
30862-0822-00	22,5°	M8	18	8,5
30862-0825-00	25°	M8	18	8,5
30862-0827-00	27,5°	M8	18	8,5
30862-0830-00	30°	M8	18	8,5
30862-0832-00	32,5°	M8	18	8,5
30862-0835-00	35°	M8	18	8,5
30862-0837-00	37,5°	M8	18	8,5
30862-0840-00	40°	M8	18	8,5
30862-0842-00	42,5°	M8	18	8,5
30862-0845-00	45°	M8	18	8,5
30862-0847-00	47,5°	M8	18	8,5
30862-0850-00	50°	M8	18	8,5
30862-0852-00	52,5°	M8	18	8,5
30862-0855-00	55°	M8	18	8,5
30862-0857-00	57,5°	M8	18	8,5
30862-0860-00	60°	M8	18	8,5
30862-1001-00	0°	M10	22	10,5
30862-1020-00	20°	M10	22	10,5
30862-1022-00	22,5°	M10	22	10,5
30862-1025-00	25°	M10	22	10,5
30862-1027-00	27,5°	M10	22	10,5
30862-1030-00	30°	M10	22	10,5
30862-1032-00	32,5°	M10	22	10,5
30862-1035-00	35°	M10	22	10,5
30862-1037-00	37,5°	M10	22	10,5
30862-1040-00	40°	M10	22	10,5
30862-1042-00	42,5°	M10	22	10,5
30862-1045-00	45°	M10	22	10,5
30862-1047-00	47,5°	M10	22	10,5
30862-1050-00	50°	M10	22	10,5
30862-1052-00	52,5°	M10	22	10,5
30862-1055-00	55°	M10	22	10,5
30862-1057-00	57,5°	M10	22	10,5
30862-1060-00	60°	M10	22	10,5

Nr. / N° / No.	Steigungswinkel Angle d'inclinaison Pitch angle	Für Aussengewinde Pour filetage extérieur For external thread	Abmessungen Dimensions Dimensions	
	α		a	$\varnothing d1$ (mm)
30862-0800-00	α nach Ihren Angaben	M8	18	8,5
30862-1000-00	α nach Ihren Angaben	M10	22	10,5
30862-1200-00	α nach Ihren Angaben	M12	24	12,5
30862-1600-00	α nach Ihren Angaben	M16	32	17
30862-2000-00	α nach Ihren Angaben	M20	32	21
30862-2400-00	α nach Ihren Angaben	M24	40	25



Formanschluss für Aussengewinde

für runde Pfostenprofile Ø 33 mm

Embout façonné pour filetage extérieur

pour profil rond Ø 33 mm

Post fitting for external thread

for round posts Ø 33 mm

Sortimentserweiterung
Élargissement de la gamme de produits

Line expansion

Version: 19.11.2020

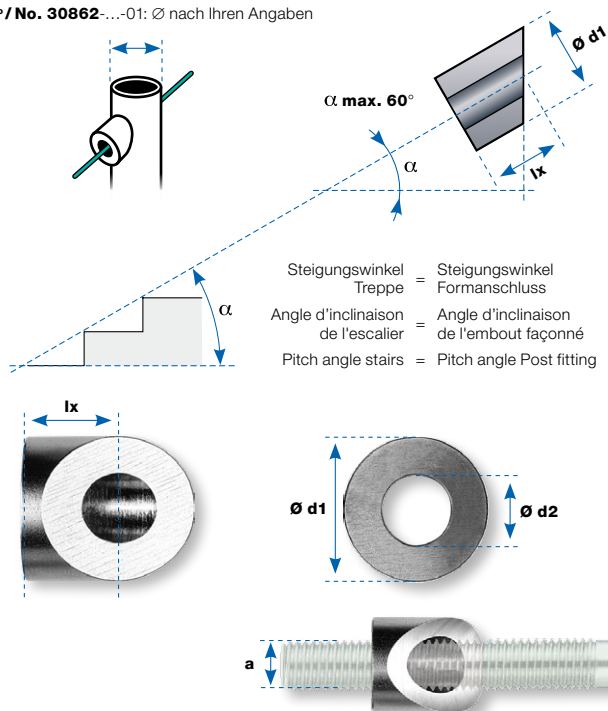
für/pour/for **M3–M8**

Werkstoffgruppe AISI 316
Group de matériaux AISI 316
AISI 316 material group

Nr. / N° / No.	Steigungswinkel Angle d'inclinaison Pitch angle	Für Aussengewinde Pour filetage extérieur For external thread	Abmessungen Dimensions Dimensions	
	α	a	Ø d1 (mm)	Ø d2 (mm)
30862-0500-33	0°	M5	10	5,5
30862-0520-33	20°	M5	10	5,5
30862-0522-33	22,5°	M5	10	5,5
30862-0525-33	25°	M5	10	5,5
30862-0527-33	27,5°	M5	10	5,5
30862-0530-33	30°	M5	10	5,5
30862-0532-33	32,5°	M5	10	5,5
30862-0535-33	35°	M5	10	5,5
30862-0537-33	37,5°	M5	10	5,5
30862-0540-33	40°	M5	10	5,5
30862-0542-33	42,5°	M5	10	5,5
30862-0545-33	45°	M5	10	5,5
30862-0547-33	47,5°	M5	10	5,5
30862-0550-33	50°	M5	10	5,5
30862-0552-33	52,5°	M5	10	5,5
30862-0555-33	55°	M5	10	5,5
30862-0557-33	57,5°	M5	10	5,5
30862-0560-33	60°	M5	10	5,5
30862-0600-33	0°	M6	13	7,3
30862-0620-33	20°	M6	13	7,3
30862-0622-33	22,5°	M6	13	7,3
30862-0625-33	25°	M6	13	7,3
30862-0627-33	27,5°	M6	13	7,3
30862-0630-33	30°	M6	13	7,3
30862-0632-33	32,5°	M6	13	7,3
30862-0635-33	35°	M6	13	7,3
30862-0637-33	37,5°	M6	13	7,3
30862-0640-33	40°	M6	13	7,3
30862-0642-33	42,5°	M6	13	7,3
30862-0645-33	45°	M6	13	7,3
30862-0647-33	47,5°	M6	13	7,3
30862-0650-33	50°	M6	13	7,3
30862-0652-33	52,5°	M6	13	7,3
30862-0655-33	55°	M6	13	7,3
30862-0657-33	57,5°	M6	13	7,3
30862-0660-33	60°	M6	13	7,3
30862-0800-33	0°	M8	18	8,5
30862-0820-33	20°	M8	18	8,5
30862-0822-33	22,5°	M8	18	8,5
30862-0825-33	25°	M8	18	8,5
30862-0827-33	27,5°	M8	18	8,5
30862-0830-33	30°	M8	18	8,5
30862-0832-33	32,5°	M8	18	8,5
30862-0835-33	35°	M8	18	8,5
30862-0837-33	37,5°	M8	18	8,5
30862-0840-33	40°	M8	18	8,5

Nr. / N° / No.	Steigungswinkel Angle d'inclinaison Pitch angle	Für Aussengewinde Pour filetage extérieur For external thread	Abmessungen Dimensions Dimensions	
	α	a	Ø d1 (mm)	Ø d2 (mm)
30862-0842-33	42,5°	M8	18	8,5
30862-0845-33	45°	M8	18	8,5
30862-0847-33	47,5°	M8	18	8,5
30862-0850-33	50°	M8	18	8,5
30862-0852-33	52,5°	M8	18	8,5
30862-0855-33	55°	M8	18	8,5
30862-0857-33	57,5°	M8	18	8,5
30862-0860-33	60°	M8	18	8,5
30862-0300-01	x Ø nach Ihren Angaben α nach Ihren Angaben	M3	8	3,3
30862-0400-01	x Ø nach Ihren Angaben α nach Ihren Angaben	M4	10	4,3
30862-0600-01	x Ø nach Ihren Angaben α nach Ihren Angaben	M6	13	7,3
30862-0800-01	x Ø nach Ihren Angaben α nach Ihren Angaben	M8	18	8,5
30862-1000-01	x Ø nach Ihren Angaben α nach Ihren Angaben	M10	22	10,5
30862-1200-01	x Ø nach Ihren Angaben α nach Ihren Angaben	M12	24	12,5
30862-1600-01	x Ø nach Ihren Angaben α nach Ihren Angaben	M16	32	17
30862-2000-01	x Ø nach Ihren Angaben α nach Ihren Angaben	M20	32	21
30862-2400-01	x Ø nach Ihren Angaben α nach Ihren Angaben	M24	40	25

Nr. / N° / No. 30862-...-01: Ø nach Ihren Angaben



Formanschluss für Aussengewinde

für runde Pfostenprofile Ø 42 mm

Embout façonné pour filetage extérieur

pour profil rond Ø 42 mm

Post fitting for external thread

for round posts Ø 42 mm

für/pour/for **M3–M8**

Werkstoffgruppe AISI 316
Group de matériaux AISI 316
AISI 316 material group

Nr. / N° / No.	Steigungswinkel Angle d'inclinaison Pitch angle α	Für Aussengewinde Pour filetage extérieur For external thread a	Abmessungen Dimensions Dimensions	
			Ø d1 (mm)	Ø d2 (mm)
30862-0500-42	0°	M5	10	5,5
30862-0520-42	20°	M5	10	5,5
30862-0522-42	22,5°	M5	10	5,5
30862-0525-42	25°	M5	10	5,5
30862-0527-42	27,5°	M5	10	5,5
30862-0530-42	30°	M5	10	5,5
30862-0532-42	32,5°	M5	10	5,5
30862-0535-42	35°	M5	10	5,5
30862-0537-42	37,5°	M5	10	5,5
30862-0540-42	40°	M5	10	5,5
30862-0542-42	42,5°	M5	10	5,5
30862-0545-42	45°	M5	10	5,5
30862-0547-42	47,5°	M5	10	5,5
30862-0550-42	50°	M5	10	5,5
30862-0552-42	52,5°	M5	10	5,5
30862-0555-42	55°	M5	10	5,5
30862-0557-42	57,5°	M5	10	5,5
30862-0560-42	60°	M5	10	5,5
30862-0600-42	0°	M6	13	7,3
30862-0620-42	20°	M6	13	7,3
30862-0622-42	22,5°	M6	13	7,3
30862-0625-42	25°	M6	13	7,3
30862-0627-42	27,5°	M6	13	7,3
30862-0630-42	30°	M6	13	7,3
30862-0632-42	32,5°	M6	13	7,3
30862-0635-42	35°	M6	13	7,3
30862-0637-42	37,5°	M6	13	7,3
30862-0640-42	40°	M6	13	7,3
30862-0642-42	42,5°	M6	13	7,3
30862-0645-42	45°	M6	13	7,3
30862-0647-42	47,5°	M6	13	7,3
30862-0650-42	50°	M6	13	7,3
30862-0652-42	52,5°	M6	13	7,3
30862-0655-42	55°	M6	13	7,3
30862-0657-42	57,5°	M6	13	7,3
30862-0660-42	60°	M6	13	7,3
30862-0800-42	0°	M8	18	8,5
30862-0820-42	20°	M8	18	8,5
30862-0822-42	22,5°	M8	18	8,5
30862-0825-42	25°	M8	18	8,5
30862-0827-42	27,5°	M8	18	8,5
30862-0830-42	30°	M8	18	8,5
30862-0832-42	32,5°	M8	18	8,5
30862-0835-42	35°	M8	18	8,5
30862-0837-42	37,5°	M8	18	8,5
30862-0840-42	40°	M8	18	8,5

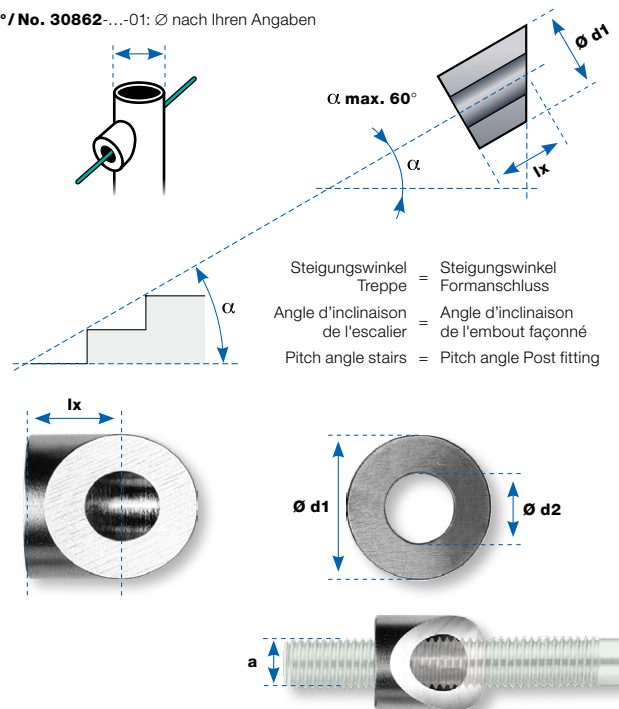
Sortimentserweiterung Élargissement de la gamme de produits

Line expansion

Version: 19.11.2020

Nr. / N° / No.	Steigungswinkel Angle d'inclinaison Pitch angle α	Für Aussengewinde Pour filetage extérieur For external thread a	Abmessungen Dimensions Dimensions	
			Ø d1 (mm)	Ø d2 (mm)
30862-0842-42	42,5°	M8	18	8,5
30862-0845-42	45°	M8	18	8,5
30862-0847-42	47,5°	M8	18	8,5
30862-0850-42	50°	M8	18	8,5
30862-0852-42	52,5°	M8	18	8,5
30862-0855-42	55°	M8	18	8,5
30862-0857-42	57,5°	M8	18	8,5
30862-0860-42	60°	M8	18	8,5
30862-0300-01	x	M3	8	3,3
Ø nach Ihren Angaben	α nach Ihren Angaben			
30862-0400-01	x	M4	10	4,3
Ø nach Ihren Angaben	α nach Ihren Angaben			
30862-0600-01	x	M6	13	7,3
Ø nach Ihren Angaben	α nach Ihren Angaben			
30862-0800-01	x	M8	18	8,5
Ø nach Ihren Angaben	α nach Ihren Angaben			
30862-1000-01	x	M10	22	10,5
Ø nach Ihren Angaben	α nach Ihren Angaben			
30862-1200-01	x	M12	24	12,5
Ø nach Ihren Angaben	α nach Ihren Angaben			
30862-1600-01	x	M16	32	17
Ø nach Ihren Angaben	α nach Ihren Angaben			
30862-2000-01	x	M20	32	21
Ø nach Ihren Angaben	α nach Ihren Angaben			
30862-2400-01	x	M24	40	25
Ø nach Ihren Angaben	α nach Ihren Angaben			

Nr. / N° / No. 30862-...-01: Ø nach Ihren Angaben

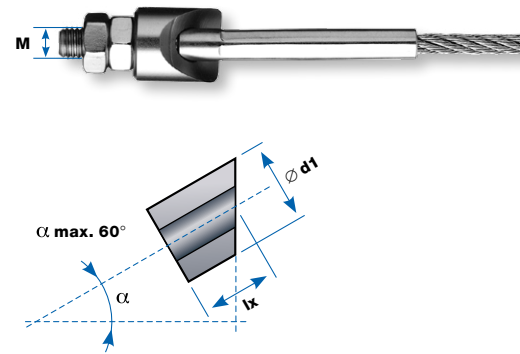


Die Länge (lx) von Formanschlüssen Longueur (lx) des embouts façonnés Length (lx) of post fittings

Sortimentserweiterung
Élargissement de la gamme de produits
Line expansion
Version: 19.11.2020

Werkstoffgruppe AISI 316
Group de matériaux AISI 316
AISI 316 material group

Steigungswinkel Angle d'inclinaison Pitch angle α	Gewinde Filetage Thread							
	M3	M4/M5	M6	M8	M10	M12	M16/M20	M24
	\varnothing d1 8 mm lx (mm)	\varnothing d1 10 mm lx (mm)	\varnothing d1 13 mm lx (mm)	\varnothing d1 18 mm lx (mm)	\varnothing d1 22 mm lx (mm)	\varnothing d1 24 mm lx (mm)	\varnothing d1 32 mm lx (mm)	\varnothing d1 40 mm lx (mm)
0°	3,0	3,0	3,0	3,0	3,0	5,0	5,0	5,0
2,5°	3,1	3,2	2,3	3,4	3,5	3,5	3,7	3,9
5°	3,4	3,4	3,6	3,8	4,0	4,1	4,4	4,7
7,5°	3,5	3,7	3,9	4,2	4,5	4,6	5,1	5,6
10°	3,7	3,9	4,1	4,6	4,9	5,1	5,8	6,5
12,5°	3,9	4,1	4,4	5,0	5,4	5,7	6,5	7,4
15°	4,1	4,3	4,7	5,4	5,9	6,2	7,3	8,3
17,5°	4,3	4,6	5,0	5,8	6,5	6,8	8,0	9,3
20°	4,5	4,8	5,4	6,3	7,0	7,4	8,8	10,3
22,5°	4,7	5,1	5,7	6,7	7,6	8,0	9,6	11,3
25°	4,9	5,3	6,0	7,2	8,1	8,6	10,5	12,3
27,5°	5,1	5,6	6,4	7,7	8,7	9,2	11,3	13,4
30°	5,3	5,9	6,8	8,2	9,4	9,9	12,2	14,5
32,5°	5,5	6,2	7,1	8,7	10,0	10,6	13,2	15,7
35°	5,8	6,5	7,8	9,3	10,7	11,4	14,2	17,0
37,5°	6,1	6,8	8,0	9,9	11,4	12,2	15,3	18,3
40°	6,4	7,2	8,5	10,6	12,2	13,1	16,4	19,8
42,5°	6,7	7,6	9,0	11,3	13,1	14,0	17,7	21,3
45°	7,0	8,0	9,5	12,0	14,0	15,0	19,0	23,0
47,5°	7,4	8,5	10,1	12,8	15,0	16,1	20,5	24,8
50°	7,8	9,0	10,7	13,7	16,1	17,3	22,1	26,8
52,5°	8,2	9,5	11,5	14,7	17,3	18,6	23,9	29,1
55°	8,7	10,1	12,3	15,9	18,7	20,1	25,9	31,6
57,5°	9,3	10,9	13,2	17,3	20,3	21,8	28,1	34,4
60°	9,9	11,7	14,3	18,6	22,0	23,8	30,7	37,6



⚠ Bei Angabe des **Steigungswinkels** α (sowie Aussen- \varnothing bei Rundprofilen) liefern wir Ihnen den passenden Formanschluss für alle Anwendungen. Massänderungen bleiben vorbehalten.

Gebrauch der Tabelle «lx»

Die linke vertikale Kolonne zeigt die Steigungswinkel α (0° bis 60°). Wählen Sie den Steigungswinkel, der Ihrer Anwendung entspricht.

Achtung: Formanschlüsse mit einem Steigungswinkel (α) grösser als 60° können wir nicht liefern.

In der Horizontalen wählen Sie nun den Aussendurchmesser **d1** Ihres Formanschlusses. Im Schnittpunkt ersehen Sie die Länge **lx** (Definition der Länge **lx** siehe Skizze).

Zur Bestimmung der Konfektionslänge muss pro Formanschluss die Länge **lx** berücksichtigt werden. Wenn Sie anstelle eines Senkkopfes ein Aussengewinde verwenden möchten, so addieren Sie für die richtige Konfektionslänge den herausragenden Gewindeteil.

⚠ Nous livrons les embouts façonnés adaptés à vos besoins selon vos instructions (**angle d'inclinaison** α , ainsi que diamètre du poteau si profil rond). Sous réserve de modification des dimensions.

Utilisation du tableau «lx»

La colonne de gauche indique les angles d'inclinaison α (0° à 60°). Choisissez l'angle d'inclinaison qui correspond à vos besoins.

Attention: Nous ne pouvons pas livrer d'embouts façonnés avec un angle d'inclinaison (α) supérieur à 60°.

Selon le diamètre extérieur **d1** de votre embout façonné, sélectionnez la colonne **d1** du tableau correspondant. Le point d'intersection des deux lignes vous donne la longueur **lx** de votre embout façonné.

Il faut tenir compte de chaque longueur **lx** de chaque embout façonné pour déterminer la longueur de confection. Avec l'utilisation d'un filetage extérieur, il faut ajouter une certaine longueur après l'embout façonné: selon croquis.

⚠ If you indicate the **pitch angle** α (and the pipe \varnothing if your post is round), we will supply the matching post fitting for any application. Dimensions are subject to change.

How to use the "lx" table

The column on the left lists pitch angles α from 0° to 60°. Select the row which lists the pitch angle you need for your application.

Caution: the maximum post fitting pitch (α) is 60°.

Now look for the outside diameter **d1** that you want your post fitting to have. Length **lx** (see adjacent illustration for details) is listed where this column intersects with your pitch angle row.

For each post fitting, length **lx** is important for defining the assembly length. If you wish to use an external thread instead of a countersunk head, the correct assembly length is obtained by adding the protruding length of the screw.