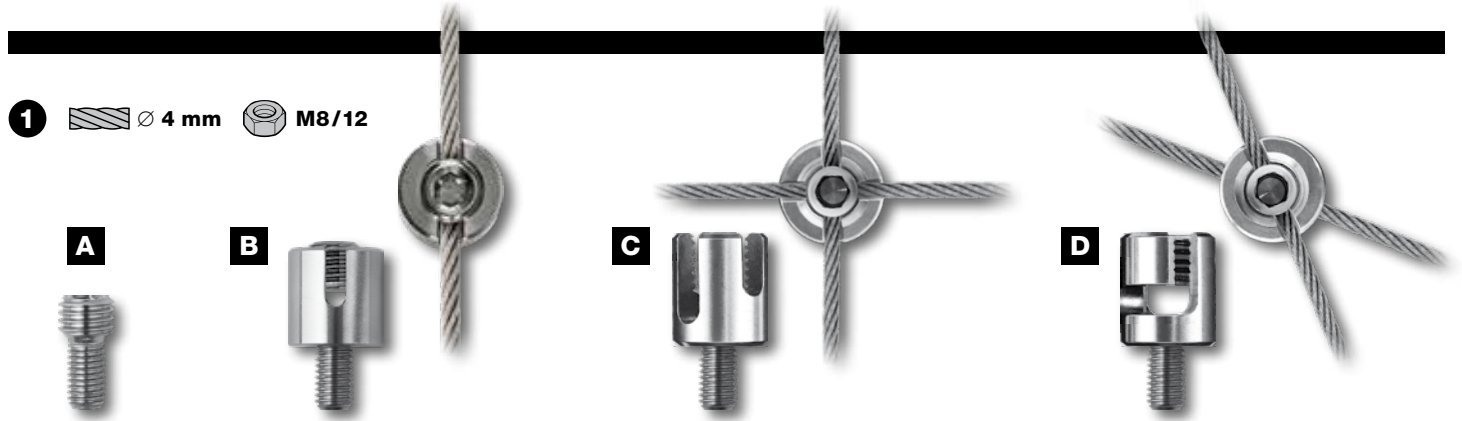




Version 07.2020

- **Selbstmontage vor Ort**
- **Montage sur place par l'utilisateur**
- **On-site assembly**

Jakob AG, CH-3555 Trubschachen, Switzerland  
 Tel. +41 (0)34 495 10 10, eMail: info@jakob.com  
 jakob.com

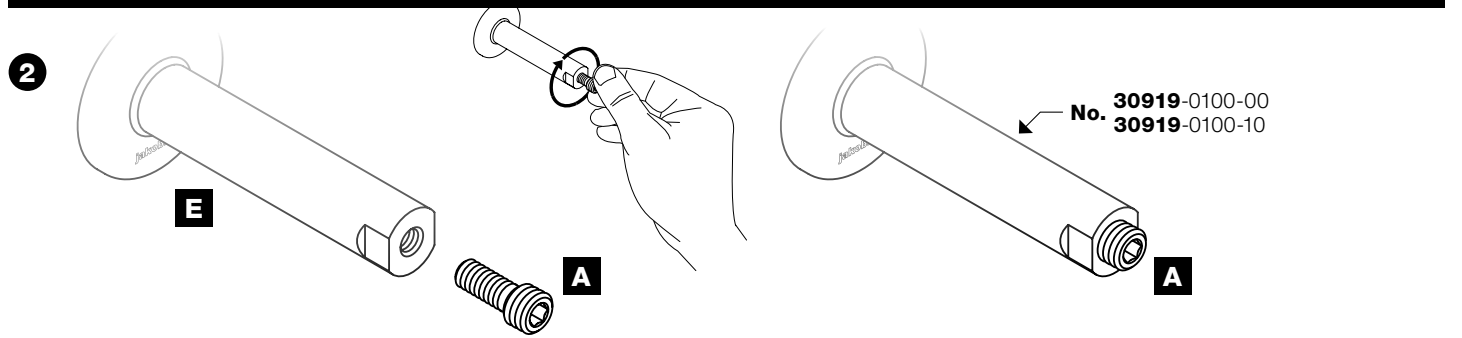


**1**   $\varnothing$  4 mm  M8/12

- **(A) Nr. 30882-0812-020**  
Gewineadapter GreenGuide
- **(B) Nr. 30920-0400-07**  
Seilführung GreenGuide
- **(C) Nr. 30858-0400-04**  
Seilkreuz GreenGuide
- **(D) Nr. 30858-0400-03**  
Seilkreuz verstellbar GreenGuide

- **(A) N° 30882-0812-020**  
Adaptateur fileté GreenGuide
- **(B) N° 30920-0400-07**  
Guide-câble GreenGuide
- **(C) N° 30858-0400-04**  
Serre câble à croix GreenGuide
- **(D) N° 30858-0400-03**  
Serre câble à croix réglable GreenGuide

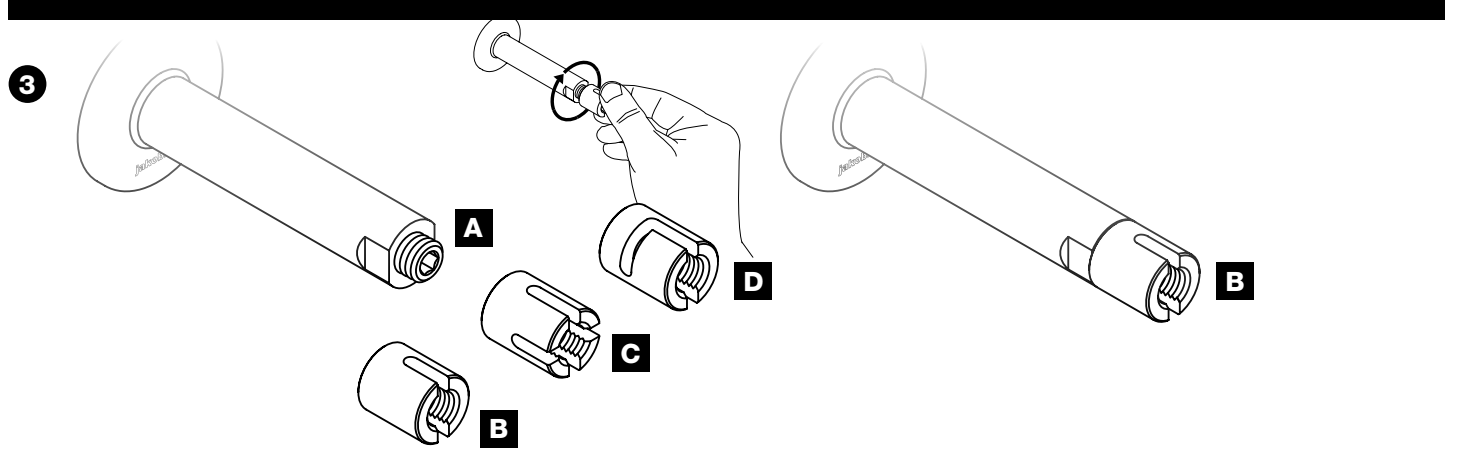
- **(A) No. 30882-0812-020**  
Threaded adapter GreenGuide
- **(B) No. 30920-0400-07**  
Rope guide GreenGuide
- **(C) No. 30858-0400-04**  
Cross clamp GreenGuide
- **(D) No. 30858-0400-03**  
Adjustable cross clamp GreenGuide



■ **Gewineadapter (A)** in den Distanzhalter GreenGuide **(E)** schrauben und nur von Hand (ohne Werkzeug) festziehen.

■ **Visser l'adaptateur fileté (A)** sur l'entretoise GreenGuide **(E)** et ne serrer qu'à la main (sans outil).

■ Screw **threaded adapter (A)** into the GreenGuide spacer **(E)** and tighten only by hand (without tools).



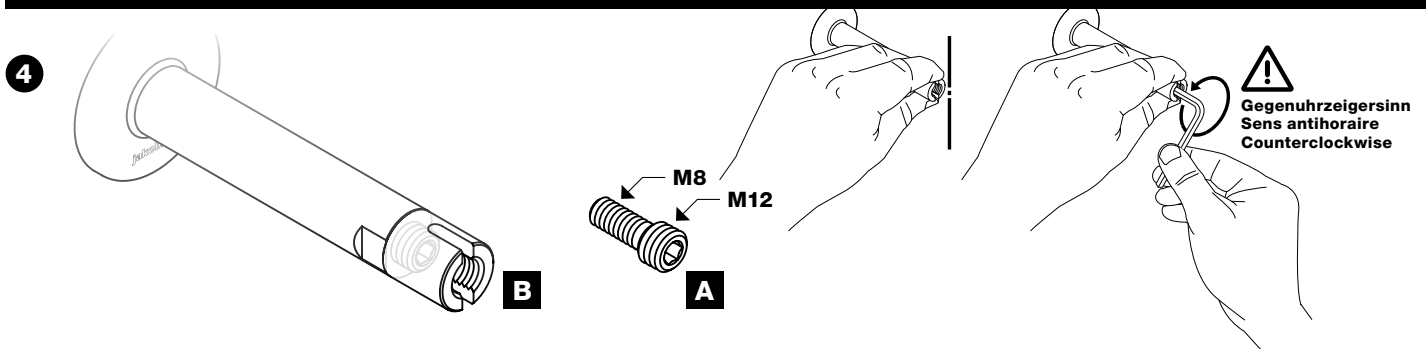
■ **Körper (B, C, oder D)** bis zum Anschlag auf den Gewineadapter **(A)** schrauben und anschliessend auf die gewünschte **Seilachse ausrichten** (Körper ist jetzt lose).

■ **Visser le corps (B, C ou D)** sur l'adaptateur fileté **(A)** jusqu'à la butée puis **l'orienter** en fonction de **l'axe du câble** souhaité (le corps pivote alors librement).

■ Screw component **(B, C, or D)** all the way into threaded adapter **(A)** and then **align with the respective rope axis** (component is now loose).

- **Selbstmontage vor Ort**
- **Montage sur place par l'utilisateur**
- **On-site assembly**

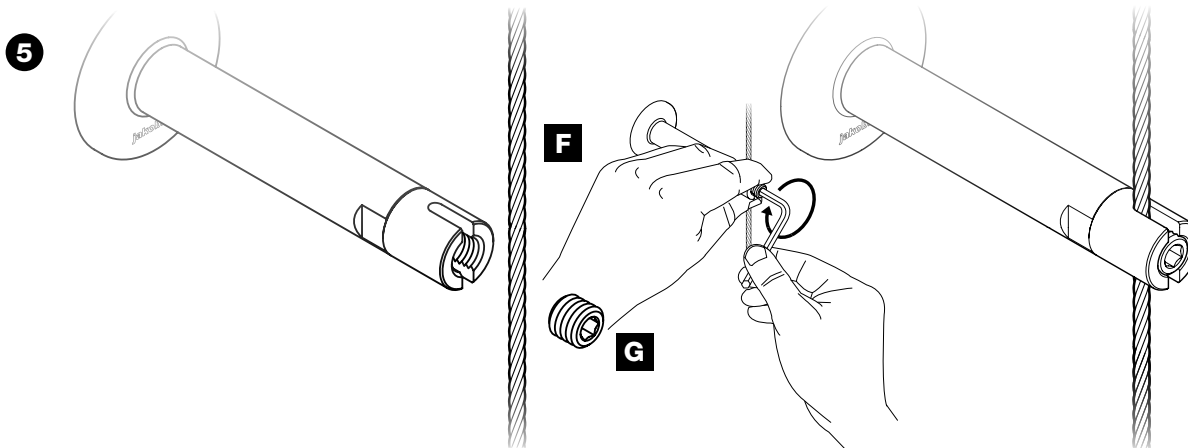
**Jakob AG, CH-3555 Trubschachen, Switzerland**  
Tel. +41 (0)34 495 10 10, eMail: info@jakob.com  
jakob.com



■ **Körper (B)** von Hand in Position festhalten und mit dem Inbusschlüssel den **Gewindeadapter (A)** im **Gegenuhrzeigersinn** drehen, bis sich die Teile **verspannen** (blockieren).

■ Maintenir le **corps (B)** en position à la main et visser l'**adaptateur fileté (A)** dans le **sens antihoraire** avec la clé hexagonale jusqu'à ce que les pièces soient **bloquées** en position.

■ Hold **component (B)** in its position by hand and with the Allen wrench **turn the threaded adapter (A) counterclockwise** until the parts **jam** (block).



■ **Tragseil (F)** im Klemmbereich mit Lösungsmittel **entfetten** (Loctite 7063, **Jakob-Nr. 30879-0002**).

■ **Tragseil (F)** und/oder Horizontalstab (**Jakob-Nr. 30922-0400-00**) einlegen und mit dem Inbusschlüssel den Gewindestift (**G**) **festziehen**.

■ **Dégraisser le câble de suspension (F)** dans la zone de serrage avec un solvant (Loctite 7063, **Jakob n° 30879-0002**).

■ Poser le câble de suspension (**F**) et/ou la barre horizontale (**Jakob n° 30922-0400-00**) et **serrer** la tige filetée (**G**) avec la clé hexagonale.

■ In the clamping zone, **degrease suspension rope (F)** (Loctite 7063, **Jakob No. 30879-0002**).

■ Insert suspension rope (**F**) and/or horizontal rod (**Jakob No. 30922-0400-00**) and **tighten** the setscrew (**G**) with the Allen wrench.



■ Ein **zu festes Anziehen** des Gewindestiftes (**G**) kann das Tragseil (**F**) beschädigen.

■ Ein **periodisches Nachziehen** des Gewindestiftes (**G**) wird empfohlen.

■ Der richtige **Seildurchmesser** hat der Anwender selbstverantwortlich zu prüfen. Funktionstüchtigkeit gewährt nur das **Jakob-Seil Nr. 10820-0400**.



■ Un **serrage excessif** de la tige filetée (**G**) peut endommager le câble de suspension (**F**).

■ Il est recommandé de **resserrer périodiquement** la tige filetée (**G**).

■ L'utilisateur est responsable du choix d'un **diamètre de câble** approprié. Le fonctionnement n'est garanti qu'avec le **câble Jakob n° 10820-0400**.



■ **Excessive tightening** of the setscrew (**G**) may damage the suspension rope (**F**).

■ **Periodic retightening** of the setscrew (**G**) is recommended.

■ It is the user's responsibility to verify the proper **rope diameter**. Functionality is assured only with **Jakob rope No. 10820-0400**.