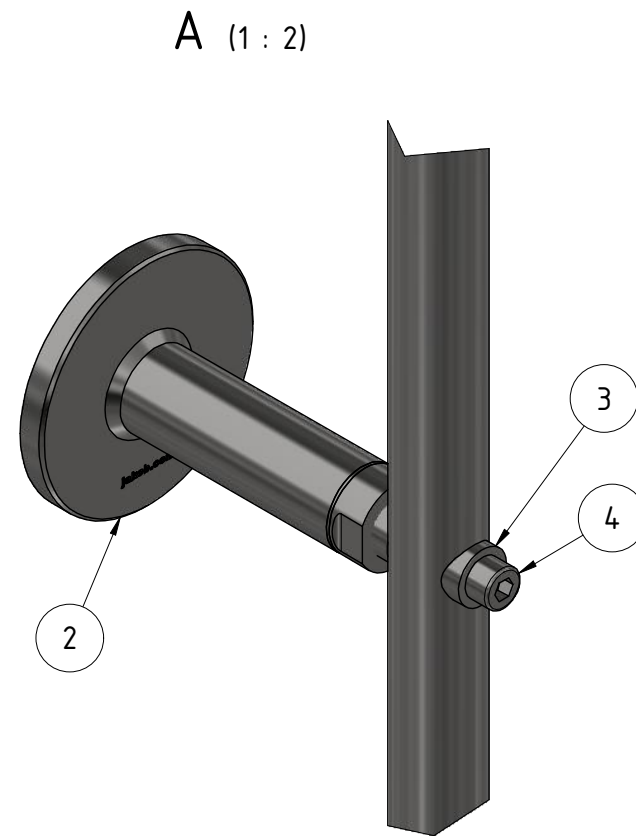
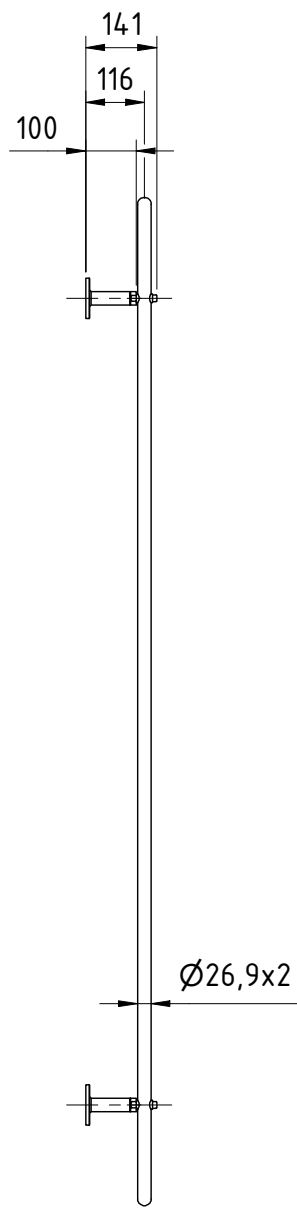
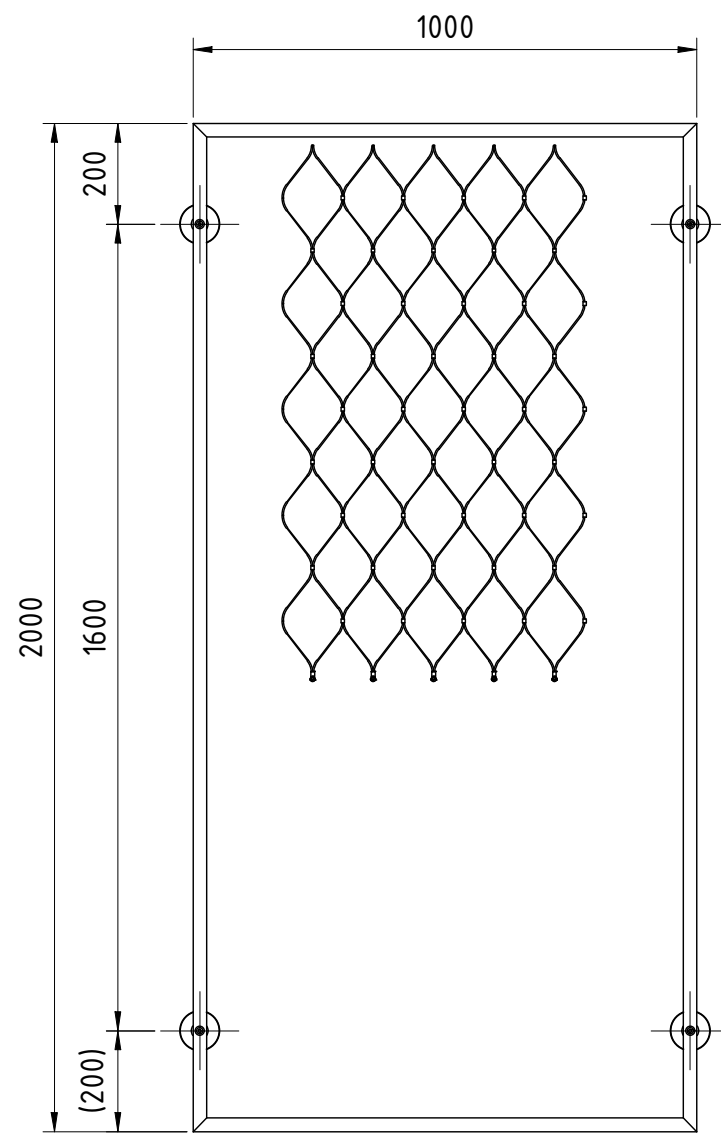




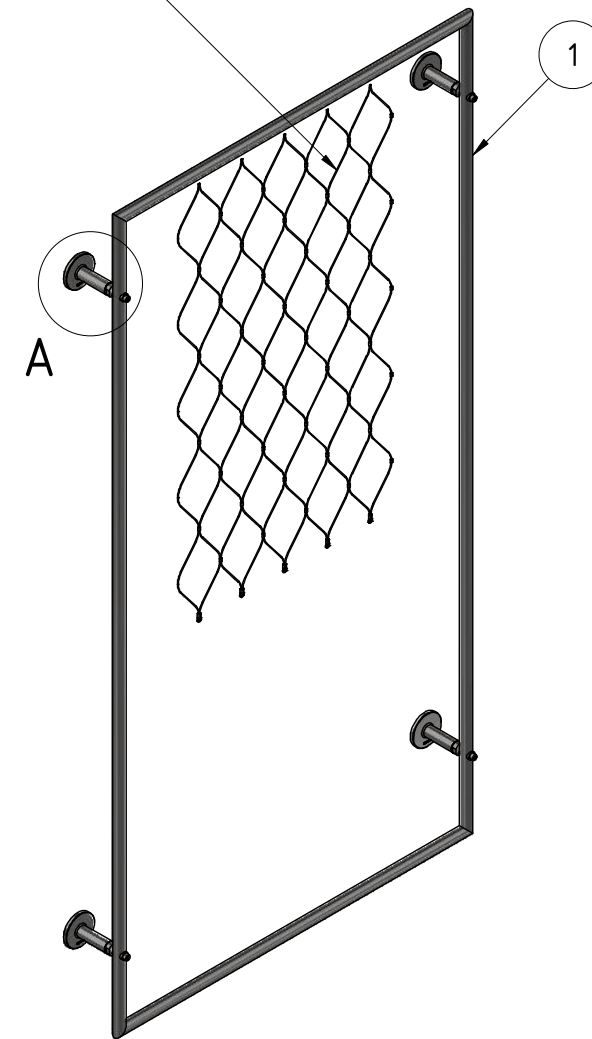
jakob.com

The reproduction, distribution and utilization of this drawing as well as the communication of its contents to others without express authorization is prohibited. Offenders will be held liable for the payment of damages. All rights reserved in the event of the grant of a patent, utility model or design.

Weitergabe sowie Vervielfältigung dieser Zeichnung, Verwertung und Mitteilung ihres Inhalts ist verboten, soweit nicht ausdrücklich gestattet. Zuwiderhandlungen verpflichten zu Schadensersatz. Alle Rechte für den Fall der Patent-, Gebrauchsmuster- oder Geschmacksmusterverletzung vorbehalten.



Webnet micro
20261-0200-120



Assembly material according to catalog G2 technical, p. 71

4	4	30844-0800-045	Socket head screw DIN 912 M8x45 A4		
3	8	30862-0800-26	Post fitting		
2	4	30897-0100-10	Spacer GreenTrellis		
1	1	30924-6126-40	Webnet Frame Classic Kit 1x		
Pos.	Anz./Qty.	Art.-No. / Standard	Bezeichnung / Description		
			Gewicht / Weight		
Webnet Frames EN Classic - Kit			Name	Datum	
			Gezeichnet	lru	04.08.2020
			Geprüft	lru	04.08.2020
			Massstab / Scale		
			1 : 15		
			Freigegeben	lru	
			Blatt 1 von 1		
			Jakob AG 3555 Trubschachen Switzerland		
			30924-0026-40-100		
			Index A		