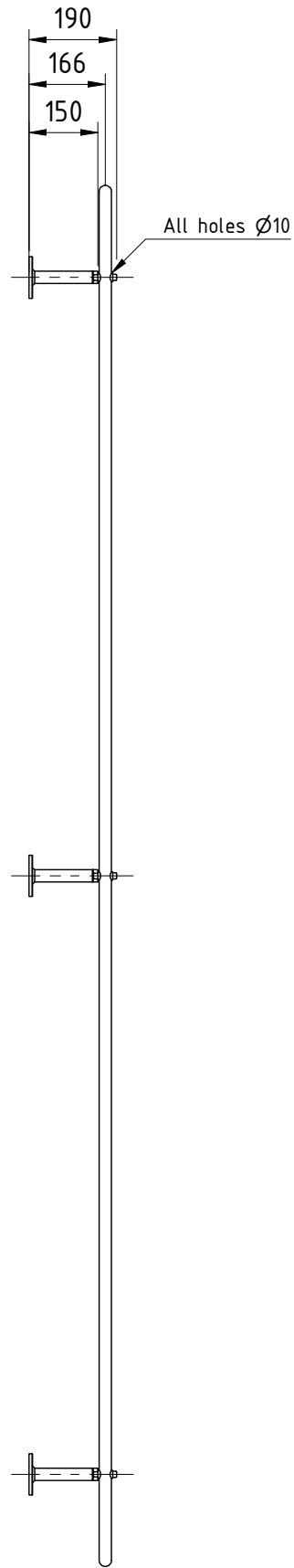
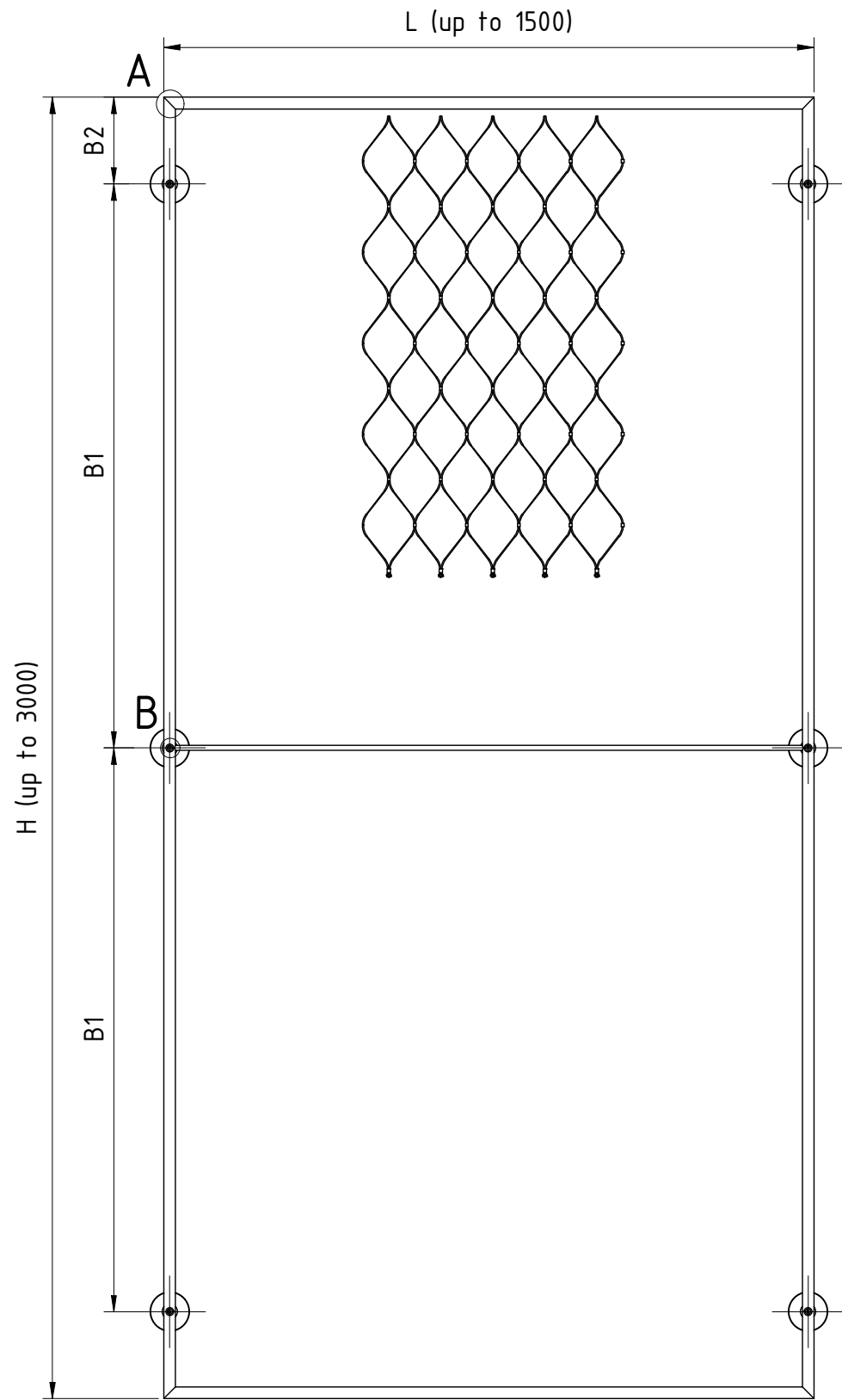




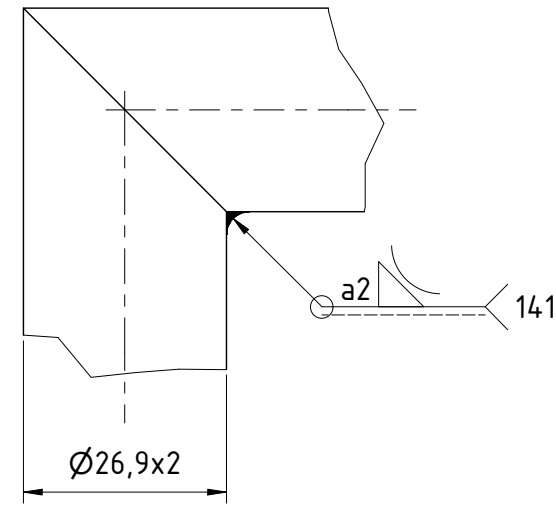
jakob.com

The reproduction, distribution and utilization of this drawing as well as the communication of its contents to others without express authorization is prohibited. Offenders will be held liable for the payment of damages. All rights reserved in the event of the grant of a patent, utility model or design.

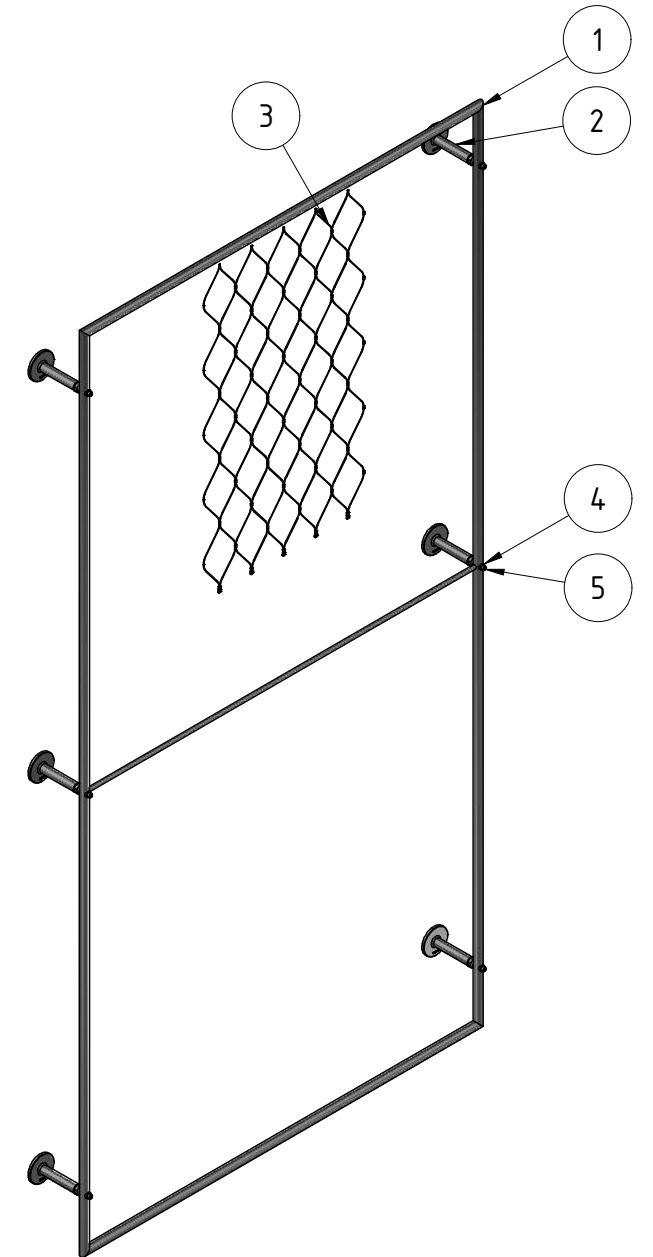
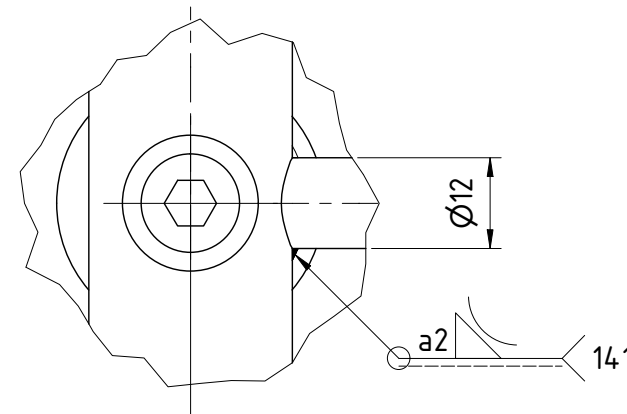
Weitergabe sowie Vervielfältigung dieser Zeichnung, Verwertung und Mitteilung ihres Inhalts ist verboten, soweit nicht ausdrücklich gestattet. Zuwiderhandlungen verpflichten zu Schadensersatz. Alle Rechte für den Fall der Patent-, Gebrauchsmuster- oder Geschmacksmusterverletzung vorbehalten.



A (1 : 1) Alle edges welded



B (1: 1) All rods welded



Assembly material according to catalog G2 technical, p. 71

Welding symbols SN EN ISO 22553

General welding tolerances ISO 13920-BH

5	6	30844-0800-045	Socket head screw DIN 912 M8x45 A4		
4	12	30862-0800-26	Post fitting		
3	1	20261-0200-120	Webnet micro		
2	6	30897-0150-10	Spacer GreenTrellis		
1	1	30924-0026-40	Webnet Frame Classic		
Pos.	Anz./Qty.	Art.-No. / Standard	Bezeichnung / Description		
			Gewicht / Weight		
Webnet Frames EN Classic - Type 3			Name	Datum	
			Gezeichnet	lru	04.08.2020
			Gepüft	lru	04.08.2020
			Massstab / Scale	1 : 15	
			Freigegeben	lru	04.08.2020
			Blatt 1 von 1		
Jakob Rope Systems			Jakob AG 3555 Trubschachen Switzerland		
			164359		
			Index		
			A		