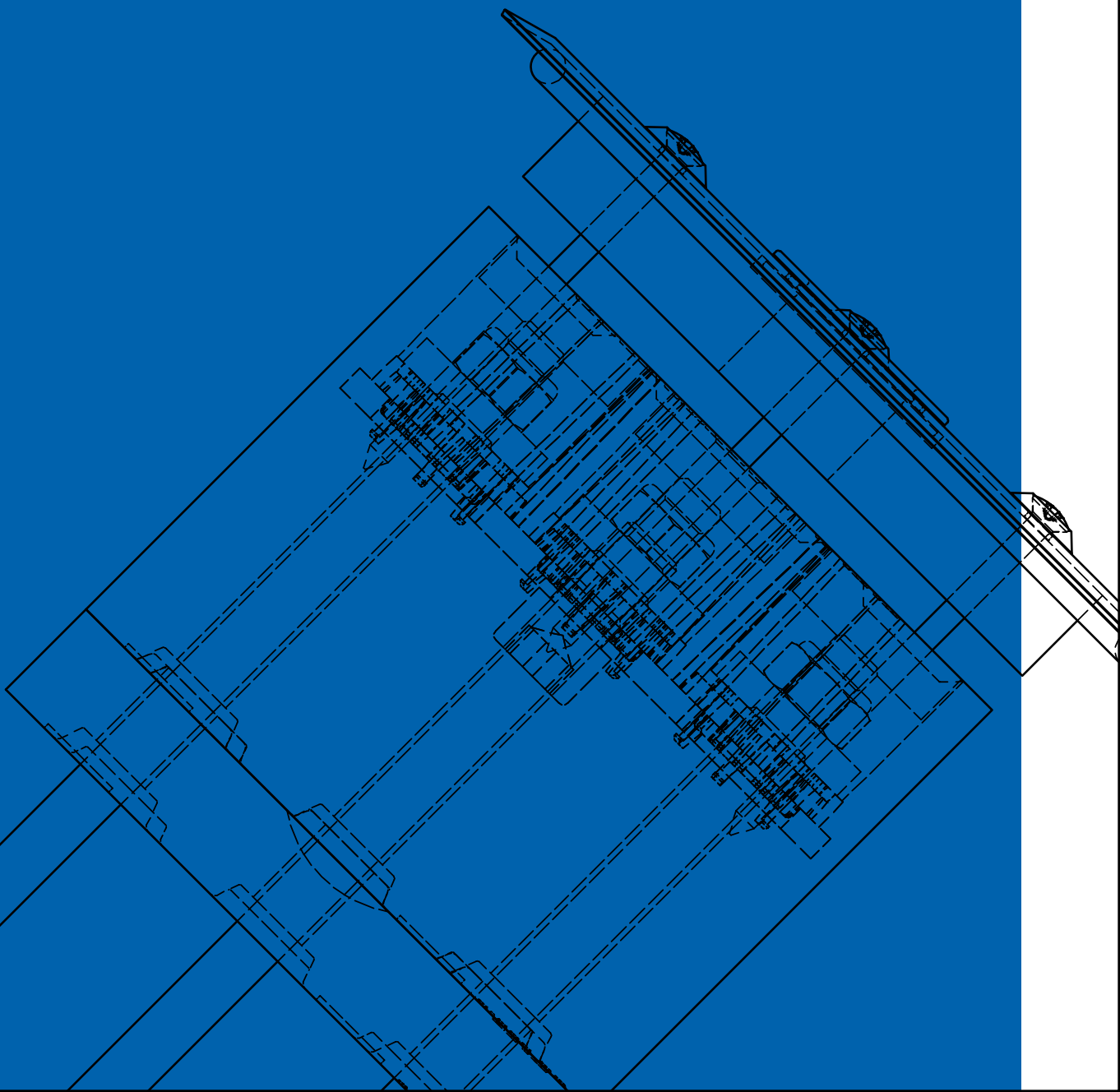


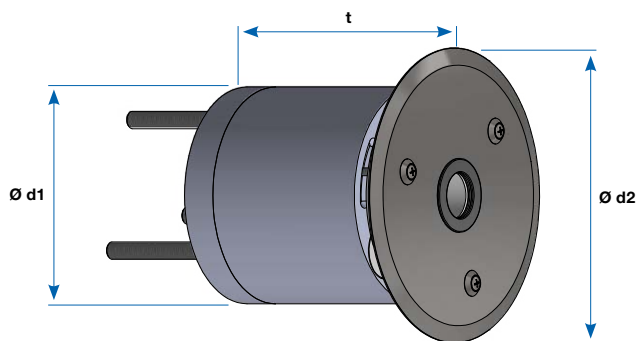
Technisches Datenblatt  
Fiche technique  
Technical datasheet

# GreenBlock 125 / GreenBlock 160



## GreenBlock 125 / GreenBlock 160

Hochlastkonsole Console pour charges élevées High-load bracket	Dämmstärken Epaisseurs d'isolation Insulation thicknesses	Abmessung Dimension Dimension			Passender Distanzhalter Correspondant entretoises Suitable spacer
Nr./N°/No.	t	Ød1	Ød2		Nr./N°/No.
	mm	mm	mm		
GreenBlock 125	30805-0125-120-01	120	125	170	
	30805-0125-140-02	140	125	170	
	30805-0125-160-03	160	125	170	
	30805-0125-180-04	180	125	170	
	30805-0125-200-05	200	125	170	
	30805-0125-220-06	220	125	170	
	30805-0125-240-07	240	125	170	
	30805-0125-260-08	260	125	170	
GreenBlock 160	30805-0160-120-01	120	160	210	
	30805-0160-140-02	140	160	210	
	30805-0160-160-03	160	160	210	
	30805-0160-180-04	180	160	210	
	30805-0160-200-05	200	160	210	
	30805-0160-220-06	220	160	210	
	30805-0160-240-07	240	160	210	
	30805-0160-260-08	260	160	210	



### Technische Informationen

Abdichtungen alle 3 Jahre überprüfen.

Das Hauptmaterial des GreenBlock entspricht der Brandschutzklasse E gemäss EN 13501-1 (normal entflammbar).

Die Montage muss durch geschultes Personal erfolgen.

Verfügbare Dämmstärken: 120–260 mm für nachträgliche Montage, 100–240 mm für vorgängige Montage.

Zur fachgerechten Montage ist ein passendes Montagewerkzeug bei der Jakob AG erhältlich.

### Informations techniques

Vérifier les étanchéités tous les 3 ans.

Le matériau principal du GreenBlock correspond à la classe de protection incendie E selon l'EN 13501-1 (normalement inflammable).

Le montages doit être effectué par un personnel dûment formé.

Epaisseurs d'isolation disponibles: 120–260 mm pour montage ultérieur, 100–240 mm pour montage antérieur.

Un outil de montage adéquat permettant un montage conforme est disponible chez Jakob AG.

### Technical information

Check seals every 3 years.

The main material of the GreenBlock complies with fire protection class E according to EN 13501-1 (normal flammability).

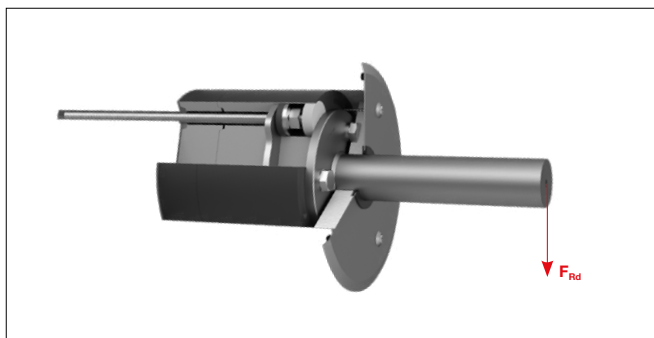
The installation must be carried out by trained personnel.

Available insulation thicknesses: 120–260 mm for retrofitting, 100–240 mm for prior installation.

A suitable assembly tool is available from Jakob AG for professional assembly.

**Bemessungslasten**  
**Charges de calcul**  
**Rated loads**

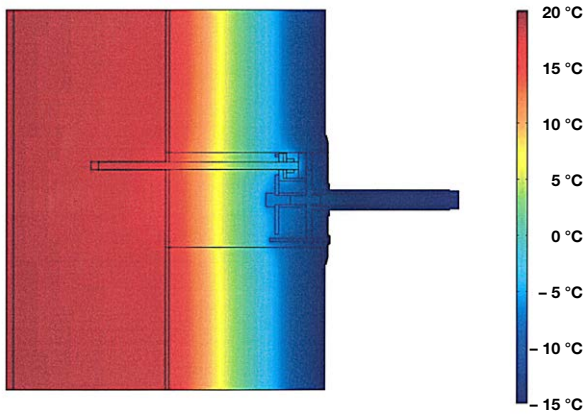
Dammstärke Epaisseurs d'isolation Insulation thickness		mm	mm	mm	mm	mm	mm	mm	mm	
Nachträgliche Montage Montage ultérieure Retrofitting		120	140	160	180	200	220	240	260	
Vorgängige Montage Montage antérieure Prior installation		100	120	140	160	180	200	220	240	
	Hochlastkonsole Console pour charges élevées High-load bracket									
	Passender Distanzhalter Correspondant entretoises Suitable spacer									
	<b>Nr./No./No.</b>	kN	kN	kN	kN	kN	kN	kN	kN	
<b>Grenzkraft [F<sub>Rd</sub>]</b> <b>Force limite [F<sub>Rd</sub>]</b> <b>Limit force [F<sub>Rd</sub>]</b>	GreenBlock 125	30897-0100-10	7,19	7,19	7,19	7,19	7,19	7,19	7,19	
	GreenBlock 125	30897-0150-10	4,67	4,67	4,67	4,67	4,67	4,67	4,67	
	GreenBlock 125	30897-0200-10	4,12	4,12	4,12	4,12	4,12	4,12	4,12	
	GreenBlock 160	30897-0100-00	14,76	14,76	14,76	14,76	14,76	14,76	14,76	
	GreenBlock 160	30897-0150-00	10,59	10,59	10,59	10,59	10,59	10,59	10,59	
	GreenBlock 160	30897-0200-00	8,25	8,25	8,25	8,25	8,25	8,25	8,25	
<b>Grenzkraft Gebrauchstauglichkeit</b> <b>[F<sub>Rd,GZG</sub>]</b> <b>Force limite Aptitude à l'emploi</b> <b>[F<sub>Rd,GZG</sub>]</b> <b>Limit force serviceability</b> <b>[F<sub>Rd,GZG</sub>]</b>	GreenBlock 125	30897-0100-10	7,19	7,19	7,19	7,19	6,96	6,21	5,45	4,70
	GreenBlock 125	30897-0150-10	4,67	4,67	4,67	4,67	4,67	4,67	4,67	4,18
	GreenBlock 125	30897-0200-10	4,12	4,12	4,12	4,12	4,12	4,12	4,12	4,06
	GreenBlock 160	30897-0100-00	14,76	14,76	14,76	12,32	11,38	10,44	9,49	8,55
	GreenBlock 160	30897-0150-00	10,59	10,59	10,59	10,29	9,82	9,34	8,36	7,38
	GreenBlock 160	30897-0200-00	8,25	8,25	8,25	8,25	8,25	8,25	7,24	6,21



- Zur Ermittlung der Grenzkraft (GZT) wird der 5% Fraktilewert mit einem Material-sicherheitsfaktor von 1,3 berücksichtigt.
- Die Werte der Gebrauchstauglichkeit (GZG) entsprechen der Last bei einer Verformung von 3 mm an der Fassadenaussenkante.
- Die Widerstandswerte der 150 mm langen Distanzhalter wurden interpoliert.
- Es müssen zwingend beide Nachweise der Tragfähigkeit [F<sub>Rd</sub>] und der Gebrauchstauglichkeit [F<sub>Rd,GZG</sub>] geführt werden.
- Pour la détermination de la force limite (GTZ), on prend en compte un fractile de 5% avec un coefficient de sécurité du matériau de 1,3.
- Les valeurs de l'aptitude à l'emploi (GZG) correspondent à la charge pour une déformation de 3 mm sur le bord extérieur de façade.
- Les valeurs de la résistance des entretoises de 150 mm de long ont été interpolées
- Il est obligatoire que les deux attestations de la Force limite [F<sub>Rd</sub>] et de la Force limite Aptitude à l'emploi [F<sub>Rd,GZG</sub>] soient effectuées.
- To determine the limit force (GZT), the 5% fractile value is taken into account with a material safety factor of 1,3.
- The values of serviceability (GZG) correspond to the load at a deformation of 3 mm at the outer edge of the facade.
- The resistance values of the 150 mm long spacers were interpolated.
- It is mandatory that both proofs for Limit force [F<sub>Rd</sub>] and Limit force serviceability [F<sub>Rd,GZG</sub>] are kept.

**Bauphysikalische Werte**  
**Valeurs physiques du bâtiment**  
**Structural building values**

Dämmstärke Epaisseurs d'isolation Insulation thickness	mm	mm	mm	
	120	200	260	
	Montageelement Elément de construction Mounting element	W/K	W/K	W/K
Punktförmiger Wärmedurchgangskoeffizient [λ] Coefficient de transmission thermique ponctuel [λ] Point heat transfer coefficient [λ]	GreenBlock 125	0,0271	0,0188	0,0158
	GreenBlock 160	0,0384	0,0270	0,0222



Oberfläche: Temperatur (°C)  
Surface : Température (°C)  
Surface: Temperature (°C)